

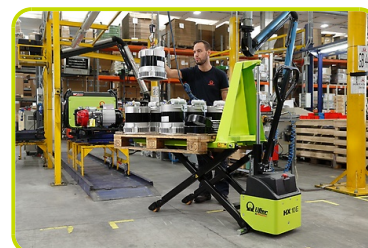
# HX10E 2000X540

## HIGH LIFT PALLET TRUCK - ELECTRIC



### HX10 E

The HX10E scissor Lift makes possible an easy and light lifting to a height of 800 mm thanks to the reliable electric motor and to the powerful battery. When lifted, it becomes a practical work platform, which is suitable for places such as machine workshops. This pallet truck is also able to carry out the support function and material supply along the assembly and production lines.



### TILLER

The handle offers an ergonomic tiller and an electric switch for lifting and lowering operations. The tiller design ensures operator comfort on pushing operations.



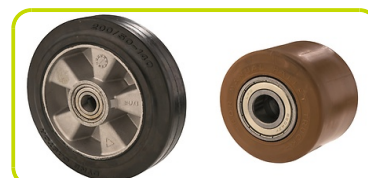
### SAFETY AND EFFICIENCY

The emergency pushbutton with the function of battery cut-off switch (isolator) and the off-load valve allowing a smoother lowering of the load are some of the devices that make the work safer and more efficient.



### CONFIGURATION

STANDARD: Rubber steering wheels and polyurethane rollers



Complete with 12V battery and external battery charger



## Описание

1.1 Изготовитель		LIFTER
1.3 ПРИВОД		ручной
1.4 ТИП УПРАВЛЕНИЯ		Ручной
1.5 Грузоподъемность	Q Kg	1000
1.6 РАССТОЯНИЕ ДО ЦЕНТРА ТЯЖЕСТИ ГРУЗА	c mm	1000
1.8 Расстояние от оси роликов до основания вил	x mm	1509
1.9 КОЛЕСНАЯ БАЗА	y mm	1748

## Вес

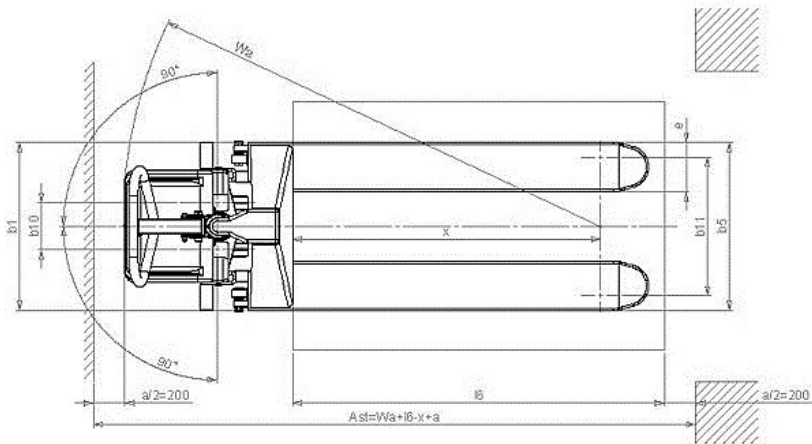
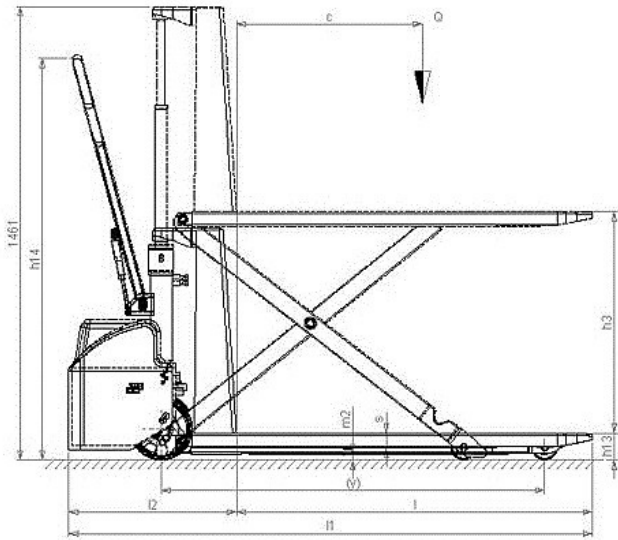
2.1 Вес С Аккумулятором	Kg	262
2.2 НАГРУЗКА НА ОСИ ПОД ГРУЗОМ, ЗАДНЯЯ ОСЬ	Kg	801
2.2 НАГРУЗКА НА ОСИ ПОД ГРУЗОМ, ПЕРЕДНЯЯ	Kg	461
2.3 НАГРУЗКА НА ОСИ БЕЗ ГРУЗА, ПЕРЕДНЯЯ	Kg	169
2.3 НАГРУЗКА НА ОСИ БЕЗ ГРУЗА, ЗАДНЯЯ ОСЬ	Kg	93

## ШАССИ/КОЛЕСА

3.1 Передние колеса		Резиновое
3.1 Задние Колеса		POLY.I.
3.2 Размеры Передних Колес (Ширина)	mm	50
3.2 Размеры Передних Колес (Ø)	mm	200
3.3 Размеры Задних Колес (Ø)	mm	80
3.3 Размеры Задних Колес (Ширина)	mm	50
3.5 Размер шины: задние колеса	nr	2
3.6 Колея, Передние Колеса	b10 mm	155
3.7 Колея, Задние Колеса	b11 mm	447

## Габариты

4.4 Высота Подъема	h3 mm	715
4.9 Макс. высота ручки при движении	h14 mm	1300
4.9 Мин. высота ручки при движении	h14 mm	915
4.15 Высота Вил В Опущенном Положении	h13 mm	85
4.19 Общая Длина Тележки	l1 mm	2543
4.20 Расстояние До Основания Вил	l2 mm	540
4.21 Общая Ширина Тележки	b1 mm	540
4.22 Размеры Вил	s mm	48
4.22 Размеры Вил	e mm	160
4.22 Размеры Вил	l mm	2000
4.25 Расстояние Между Вилами (По Наружному Краю)	b5 mm	540
4.32 Клиренс, В Центре Колесной Базы	m2 mm	21
4.34 Расстояние между пролетами стеллажей Для свободной работы с паллетой 800x1200 (продольная установка паллеты)	Ast mm	2763
4.35 Радиус Поворота Тележки	Wa mm	2058



The information is aligned with the Data file at the time of download. Printed on 18/03/2020 (ID 485)

©2019 | PR INDUSTRIAL s.r.l. | All rights reserved | Image shown may not reflect actual package. Specifications subject to change without notice

