

# GS/P 25S4 1185X555

## THE INTELLIGENT SCALE PALLET TRUCK



### SCALE TRUCK GS/P

The GS/P pallet truck is an intelligent and robust tool to be used for weighing and transporting your loads at the same time, making stock and dispatch processes faster, simpler and more efficient. The machine can be equipped with supplements such as printer or SD memory card and thanks to the 4 load cells it is able to be very precise and functional; ideal for checking incoming goods, avoiding overloads and determining shipping weights.



### DISPLAY

Its large-sized 6 digits LCD display provides accurate and precise weighing in kg and lb. Its software allows not only net/gross/tare weighing but also unit counting, adding and totalling of multiple loads. Weights are shown in 1 kg/lb steps with 0,05% precision.



### КОНСТРУКЦИЯ РАМЫ

Конструкция состоит из двойной рамы и нижних вилок. Каждая вилка имеет по два тензодатчика, обеспечивающих равномерное распределение нагрузки, точное определение веса даже при условии столкновении или несбалансированной нагрузки.



## BATTERY and BATTERY CHARGER

The GS/P is supplied complete with rechargeable battery and charger. The battery module provides 50 hours autonomy.



## CONFIGURATION

### STANDARD:

Nylon polyurethane steering wheels and polyurethane rollers



### OPTIONAL:

Rubber steering wheels

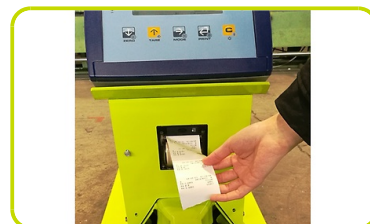


## PRINTER / USB

*(Supplement, only available at time of order)*

As supplement, the machine can be equipped with a built-in printer, able to print gross, tare and net weights (kg or lb), date, quantity of pieces on the scale.

It may also be enriched with another supplement, the USB, allowing you to store weighing data in a text file, for archiving and processing via PC.



## Описание

1.1 Изготовитель		LIFTER
1.3 ПРИВОД		ручной
1.4 ТИП УПРАВЛЕНИЯ		Ручной
1.5 Грузоподъемность	Q Kg	2500
1.6 РАССТОЯНИЕ ДО ЦЕНТРА ТЯЖЕСТИ ГРУЗА	c mm	600
1.8 Расстояние от оси роликов до основания вил	x mm	975
1.9 КОЛЕСНАЯ БАЗА	y mm	1250

## Вес

2.1 Вес С Аккумулятором	Kg	117
2.2 НАГРУЗКА НА ОСИ ПОД ГРУЗОМ, ЗАДНЯЯ ОСЬ	Kg	1836
2.2 НАГРУЗКА НА ОСИ ПОД ГРУЗОМ, ПЕРЕДНЯЯ	Kg	781
2.3 НАГРУЗКА НА ОСИ БЕЗ ГРУЗА, ПЕРЕДНЯЯ	Kg	71
2.3 НАГРУЗКА НА ОСИ БЕЗ ГРУЗА, ЗАДНЯЯ ОСЬ	Kg	46

## ШАССИ/КОЛЕСА

3.1 Передние колеса		POLY.I./ NYLON
3.1 Задние Колеса		POLY.I.
3.2 Размеры Передних Колес (Ширина)	mm	55
3.2 Размеры Передних Колес (Ø)	mm	200
3.3 Размеры Задних Колес (Ø)	mm	82
3.3 Размеры Задних Колес (Ширина)	mm	60
3.5 Размер шины: задние колеса	nr	4
3.5 Размер шины: передние колеса	nr	2
3.5 Rear balancing axle		No
3.6 Колея, Передние Колеса	b10 mm	155
3.7 Колея, Задние Колеса	b11 mm	375

## Габариты

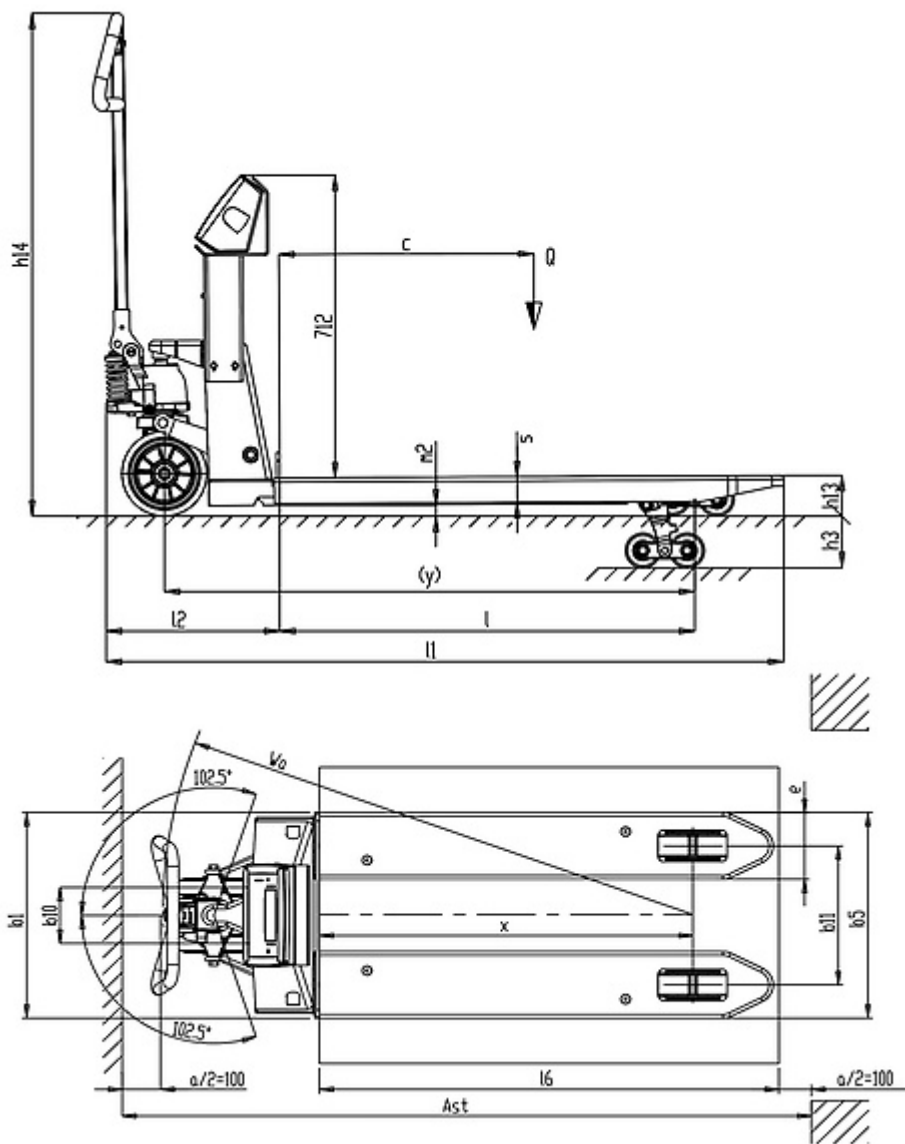
4.4 Высота Подъема	h3 mm	115
4.9 Мин. высота ручки при движении	h14 mm	710
4.9 Макс. высота ручки при движении	h14 mm	1185
4.15 Высота Вил В Опущенном Положении	h13 mm	90
4.19 Общая Длина Тележки	l1 mm	1596
4.20 Расстояние До Основания Вил	l2 mm	411
4.21 Общая Ширина Тележки	b1 mm	555
4.22 Размеры Вил	s mm	60
4.22 Размеры Вил	e mm	180
4.22 Размеры Вил	l mm	1185
4.25 Расстояние Между Вилами (По Наружному Краю)	b5 mm	555
4.32 Клиренс, В Центре Колесной Базы	m2 mm	30
4.34 Расстояние между пролетами стеллажей Для свободной работы с паллетой 800x1200 (продольная установка паллеты)	Ast mm	2085
4.35 Радиус Поворота Тележки	Wa mm	1426

## Производительность

5.2 Скорость Подъема Тележки,С Нагрузкой	strokes	12
5.2 Скорость Подъема Тележки, С Без Груза	strokes	12

## Scale

Type	DFW 06 XPCA	
Digits	Q.ty	6
Digit height	mm	25
Kilograms		Yes
Lbs		Yes
Tare		Yes
Auto-off		Yes
Totalization		Yes
Counting		Yes
Operating time	h	50
Accuracy	%	0.05
Shear-beam load cells	Q.ty	4
Division	Kg	0.5
6.4 Battery capacity	Ah	4



The information is aligned with the Data file at the time of download. Printed on 23/03/2020 (ID 587)

©2019 | PR INDUSTRIAL s.r.l. | All rights reserved | Image shown may not reflect actual package. Specifications subject to change without notice

