

ЕСН-SF Технические данные Низкоподъемная тележка с откидной платформой

ECH-SF 20

ECH-SF 20 Plus



ECH-SF/ECH-SF Низкоподъемная тележка с откидной платформой Высокотехнологичная и компактная

Характеристики	1.1	Производитель			STILL	STILL	
	1.2	Модель			ECH-SF 20	ECH-SF 20 Plus	
	1.3	Привод			Электрический	Электрический	
	1.4	Управление			С платформы/ поводковое	С платформы/ поводковое	
	1.5	Грузоподъемность	Q	кг	2000	2000	
	1.6	Положение центра тяжести	c	мм	600	600	
	1.8	Расстояние от оси колеса до груза	x	мм	890/962 ¹	921/982 ³	
	1.9	Колесная база	y	мм	1312/1378 ¹	1473/1534	
	Весовые хар-ки	2.1	Собственный вес вкл. аккумулятор		кг	650	744
2.2		Нагрузка на ось с грузом	со стороны привода/груза	кг	945/1305	1115/1629	
2.3		Нагрузка на ось без груза	со стороны привода/груза	кг	510/140	619/125	
Колеса/шасси	3.1	Шины			Полиуретан	Полиуретан	
	3.2	Размер шин	со стороны груза	мм	Ø 230x75	Ø 230x75	
	3.3	Размер шин	со стороны привода	мм	Ø 85x80	Ø 85x70	
	3.5	Количество колес (x = ведущие)	со стороны привода/груза		1x + 2/4	1x2/4	
	3.6	Ширина колеи	со стороны груза	b ₁₀ /b ₁₁	мм	482/355	510/390
	4.4	Подъем		h ₃	мм	125	120
Основные габариты	4.9	Высота поворотной рукоятки в положении движения	мин./макс.	h ₁₄	мм	1220/1410	1205/1420
	4.15	Высота вил в опущенном состоянии		h ₁₃	мм	85	85
	4.19	Общая длина		l ₁	мм	1922/2264 ²	1940 ⁴
	4.20	Длина вкл. спинки вил		l ₂	мм	772/1109 ²	790 ⁴
	4.21	Общая ширина		b ₁	мм	720	790 ⁴
	4.22	Размер вил согласно	DIN ISO 2331	s/e/l	мм	165/55/1150	55/170/1150
	4.25	Расстояние между вилами		b ₅	мм	560	560/680
	4.32	Дорожный просвет в середине колесной базы		m ₂	мм	36/161 ¹	30/150 ³
	4.34	Рабочая ширина прохода с палетой 800 x 1200 вдоль (b ₁₂ x l ₆)		A _{st}	мм	2377/2717 ²	2453/2793 ⁴
	4.35	Радиус поворота	при сложенной платформе	W _a	мм	1670/1734 ¹	1796/2136 ³
4.36	Радиус поворота	при опущенной платформе	W _a	мм	2010/2075 ¹	-	
Рабочие характеристики	5.1	Скорость движения	с грузом/без груза	км/ч	6,0/6,0	7,5/10	
	5.2	Скорость подъема	с грузом/без груза	м/с	0,035/0,044	0,025/0,026	
	5.3	Скорость опускания	с грузом/без груза	м/с	0,065/0,062	0,046/0,044	
	5.8	Макс. преодолеваемый подъем кВ 5	с грузом/без груза	%	12,4/20	5/16	
	5.9	Рабочий тормоз			Электромагнитный	Электромагнитный	
Электродвигатель	6.1	Мощность тягового электродвигателя, S2 = 60 мин.		кВт	1,2	2	
	6.2	Мощность двигателя подъема, S3 = 15%		кВт	1,0	1	
	6.3	Аккумуляторная батарея согласно DIN 43531/35/36 A, B, C, нет			DIN 43535 2PzS	DIN 43535 B	
	6.4	Напряжение аккумуля. батареи/номинальная емкость K _s		V/A·ч	24/250	24/230	
	6.5	Вес аккумуля. батареи		кг	210	204,5	
	6.6	Энергопотребление по циклу VDI		кВт·ч/ч	0,3	0,623	
Прочее	8.1	Способ управления движением			Переменный ток	Переменный ток	
	8.4	Уровень шума (в зоне оператора)		дБ(A)	<70	<75	

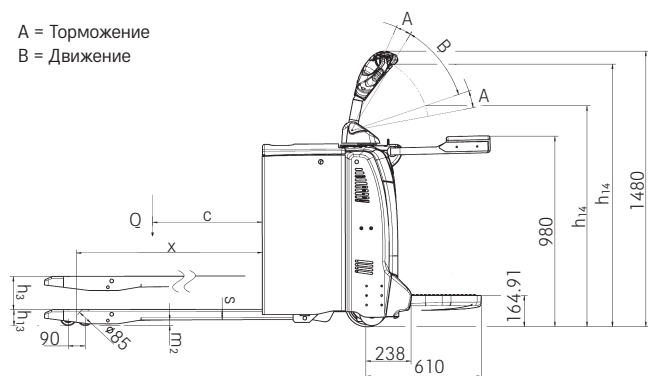
¹ При опущенном базовом подъеме

² При опущенной платформе

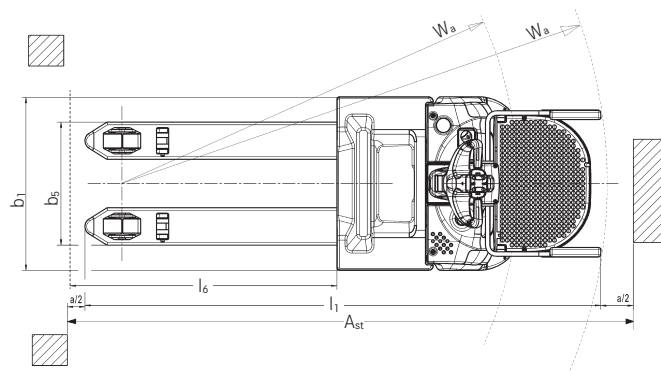
³ Вилы подняты/опущены

⁴ С платформой сложенной/откинутой

A = Торможение
B = Движение



Вид сбоку ECH-SF 20 Plus



Вид сверху ECH-SF 20 Plus

ECH-SF Низкоподъемная тележка с откидной платформой Изображение в деталях



Нет необходимости в перехвате: удобное управление одной рукой – правой или левой



Точность во всех ситуациях: функция замедления хода позволяет маневрировать в условиях ограниченного пространства



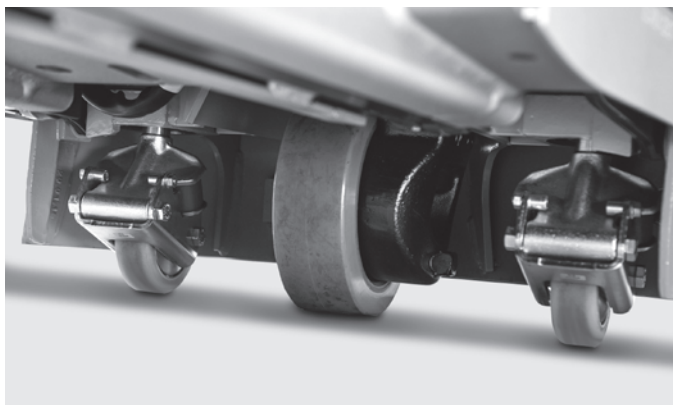
Всегда в курсе дела: уровень заряда АКБ отображается на дисплее



Максимальная безопасность: дополнительные боковые ограждения могут быть легко и быстро опущены, что позволяет гарантировать безопасность и устойчивость оператора и обеспечивать оптимальную защиту во всех ситуациях при движении



Гибкость применения для любых задач: благодаря откидной платформе и боковым ограждениям тележка подходит для использования при любых складских условиях, включая эксплуатацию в очень узких помещениях, проходах, где необходимо ограничение скорости и для перемещения грузов на большие расстояния



Оптимальные ведущие и поворотные колеса для идеальной устойчивости



Оптимальная производительность и обзор вил за счет низкой высоты конструкции



Выдающаяся производительность благодаря грузоподъемности до 2000 кг

ECH-SF Plus Низкоподъемная тележка с откидной платформой Изображение в деталях



Доступ при помощи ключа



Дисплей информирует оператора о состоянии заряда и моточасах



Оснащенная откидной платформой и боковыми защитными поручнями, тележка является идеальным помощником для различных условий хранения



Помимо отличного обзора кончиков вилок, в тележке предусмотрены отсеки для хранения вещей



Оptionальные боковые защитные поручни можно быстро и легко опустить для обеспечения безопасности и устойчивости оператора



Если пространство ограничено, платформу можно легко сложить



При помощи функции замедления хода легко перемещаться в условиях ограниченного пространства



Эргономичное управление рукояткой левой или правой рукой

ECH-SF/ECH-SF Plus Низкоподъемная тележка с откидной платформой Высокотехнологичная и компактная

Постоянная готовность к работе: мощный и надежный электродвигатель переменного тока обеспечивает высокую степень эксплуатационной готовности

Безопасность и высокая технологичность: опциональные боковые ограждения можно открыть лишь одной рукой

Высокая скорость перегрузки паллет: компактный размер позволяет быстро и безопасно эксплуатировать тележку

Мощная низкоподъемная тележка ECH-SF от STILL оснащена откидной платформой и обладает грузоподъемностью 2000 кг, что делает ее идеальным выбором для погрузки и разгрузки грузовых автомобилей и для горизонтальной транспортировки грузов. Благодаря компактным размерам и стандартной функции замедления хода этот компактный складской помощник может точно и безопасно маневрировать в узком пространстве. Закругленные вилы легче вводятся в паллеты.

Модель ECH-SF, которая оснащена мощным и не требующим обслуживания электродвигателем переменного тока, надежно выполняет поставленные задачи – от легких операций до нескольких смен в промышленном секторе и до перегрузки продуктов в ритейле. Операторы могут быстро и легко подниматься на платформу и спускаться с нее. Точный и интуитивный блок рулевого управления уменьшает усталость оператора и позволяет быстро выполнять перегрузку товаров. Опциональные боковые ограждения гарантируют безопасность и устойчивость водителя, а также обеспечивают оптимальную защиту при движении. Их можно открывать и закрывать всего-лишь одной рукой.



Факторы Simply Efficient: высокие рабочие характеристики как залог экономической эффективности

Simply easy

- Компактные размеры тележки, откидная платформа и превосходная маневренность позволяют выполнять работу в очень узких складских проходах
- Функция замедления хода для высокой степени маневренности в ограниченном пространстве
- Низкое положение платформы позволяет подниматься на нее легко и без дополнительных усилий
- Закругленные вилы обеспечивают более простой захват паллет

Simply powerful

- Мощный, надежный и не требующий обслуживания электродвигатель переменного тока
- Достаточно энергии для продолжительного использования: большая ёмкость аккумуляторной батареи 345 А·ч с технологией 24 В
- Оптимально амортизированная платформа позволяет оператору комфортно работать стоя

Simply safe

- Опциональные боковые защитные поручни обеспечивают безопасность и устойчивость оператора, а также оптимальную защиту в любой ситуации при движении
- Случайный откат тележки исключен: функция автоматической остановки даже на rampах
- Противоскользящее покрытие на платформе удерживает водителя в устойчивом положении
- Точное управление даже в самых тесных помещениях благодаря компактной конструкции
- Максимальная защита оператора: чувствительная отражательная пластина расположена в оптимальном месте

Simply flexible

- Эргономичная и интуитивная эксплуатация: возможность управления одной левой или правой рукой
- Боковые защитные поручни можно одновременно открывать и закрывать только одной рукой
- Полный контроль: плавное, точно контролируемое начало движения и ускорение

ECH-SF/ECH-SF Plus Низкоподъемная тележка с откидной платформой

Варианты опций



		ECH-SF 20	ECH-SF 20 Plus
Общие	Отсеки для вещей	●	●
	Поворотная рукоятка с удобным захватом, приспособленная для левой или правой руки	●	●
	Светодиодный индикатор заряда батареи	●	●
	Версия для холодных складов	○	○
	Высокопроизводительный электродвигатель переменного тока с очень низкими эксплуатационными расходами	●	●
	Вилы различной ширины (b _s)	○	○
	Очень медленная скорость движения с вертикальной поворотной рукояткой	●	●
Колеса	Шины приводных колес из монолитной резины	○	—
	Шины приводных колес из полиуретана	●	●
	Шины на опорных роликах из полиуретана, одинарные	○	—
	Шины на опорных роликах из полиуретана, сдвоенные	●	●
Безопасность	Авторизация доступа с помощью ключа STILL	●	●
	Откидные боковые ограждения	●	●
Аккумуляторная батарея	Батарейный отсек для аккумуляторной батареи 200–250 А·ч, замена аккумуляторных батарей с помощью крана	●	●
	Батарейный отсек для аккумуляторной батареи 200–250 А·ч, система замены аккумуляторных батарей сбоку	○	—
	Батарейный отсек для аккумуляторной батареи 325–375 А·ч, замена аккумуляторных батарей с помощью крана	○	●
	Батарейный отсек для аккумуляторной батареи 325–375 А·ч, система замены аккумуляторных батарей сбоку	—	○

● Стандарт ○ Опция — Нет в наличии



ECH-SF 20