

## EXH-SF и EXH-S Технические данные Низкоподъемная тележка с платформой для оператора

---

EXH-SF 20/Li-Ion

EXH-SF 25/Li-Ion

EXH-S 20/Li-Ion

EXH-S 25/Li-Ion





			STILL	STILL	STILL	STILL			
			EXH-SF 20/Li-Ion	EXH-SF 25/Li-Ion	EXH-S 20/Li-Ion	EXH-S 25/Li-Ion			
Характеристики	1.1	Производитель							
	1.2	Модель							
		Тип платформы		Откидная рабочая платформа оператора	Откидная рабочая платформа оператора	Задний вход/спинка/боковой вход	Задний вход/спинка/боковой вход		
	1.3	Привод		Электрический	Электрический	Электрический	Электрический		
	1.4	Управление		В положении стоя/Поводковое	В положении стоя/Поводковое	В положении стоя	В положении стоя		
	1.5	Грузоподъемность/Груз	Q	кг	2000	2500	2000	2500	
	1.6	Расстояние до центра тяжести груза	c	мм	600	600	600	600	
	1.8	Расстояние до груза	x	мм	895 <sup>2</sup>	895 <sup>2</sup>	905 <sup>2</sup>	905 <sup>2</sup>	
	1.9	Колесная база	y	мм	1408 <sup>2</sup>	1408 <sup>2</sup>	1408 <sup>2</sup>	1408 <sup>2</sup>	
Вес	2.1	Собственный вес (включая аккумуляторную батарею)		кг	875	875	870	870	
	2.2	Нагрузка на ось с грузом	со стороны привода/груза	кг	983/1920	983/1920	1175/1695	1288/2082	
	2.3	Нагрузка на ось без груза	со стороны привода/груза	кг	710/165	710/165	720/150	720/150	
Колеса/Ходовая часть	3.1	Шины			Полиуретан	Полиуретан	Полиуретан	Полиуретан	
	3.2	Размер шин	со стороны привода	мм	Ø 230 x 90	Ø 230 x 90	Ø 230 x 90	Ø 230 x 90	
	3.3	Размер шин	со стороны груза	мм	Ø 85 x 110 (Ø 85 x 85) <sup>1</sup>	Ø 85 x 110 (Ø 85 x 85) <sup>1</sup>	Ø 85 x 110 (Ø 85 x 85) <sup>1</sup>	Ø 85 x 110 (Ø 85 x 85) <sup>1</sup>	
	3.4	Опорные ролики	со стороны привода	мм	2x Ø 125 x 60	2x Ø 125 x 60	2x Ø 125 x 60	2x Ø 125 x 60	
	3.5	Число колес (x = приводные)	со стороны привода/груза		1x + 2/4	1x + 2/4	1x + 2/2 (1x + 2/4)	1x + 2/2 (1x + 2/4)	
	3.6	Ширина колеи	со стороны привода/груза	b <sub>10</sub> /b <sub>11</sub>	мм	502/380	502/380	502/380	502/380
Основные размеры	4.4	Ход	h <sub>3</sub>	мм	125	125	125	125	
	4.8	Рабочая высота (платформа)	h <sub>7</sub>	мм	220	220	220	220	
	4.9	Высота рукоятки управления	мин./макс.	мм	1210/1440	1210/1440	1030/1115	1030/1115	
	4.15	Высота вил, опущенных	h <sub>13</sub>	мм	86	86	86	86	
	4.19	Общая длина	платформа, сложенная/откинутая	l <sub>1</sub>	мм	1957/2395 <sup>4</sup>	1957/2395 <sup>4</sup>	2320 <sup>5,6</sup>	2320 <sup>5,6</sup>
	4.20	Длина, включая заднюю часть вилок	платформа, сложенная/откинутая	l <sub>2</sub>	мм	800/1238 <sup>4</sup>	800/1238 <sup>4</sup>	1170 <sup>5,6</sup>	1170 <sup>5,6</sup>
	4.21	Общая ширина		b <sub>1</sub>	мм	720	720	720	720
	4.22	Размеры зубцов вилок	DIN ISO 2331	s/e/l	мм	55/165/1150	55/165/1150	55/165/1150	55/165/1150
	4.25	Наружное расстояние вилок		b <sub>5</sub>	мм	560	560	560	560
	4.32	Дорожный просвет посередине колесной базы		m <sub>2</sub>	мм	30	30	35	35
	4.34	Рабочая ширина прохода при поддоне 800 x 1200, вдоль	платформа откинута	A <sub>ст3</sub>	мм	2844 <sup>2,4</sup>	2844 <sup>2,4</sup>	2793 <sup>2,4</sup>	2793 <sup>2,4</sup>
	4.34.1	Рабочая ширина прохода при поддоне 1000 x 1200, поперек	платформа откинута	A <sub>ст1</sub>	мм	2926 <sup>2,4</sup>	2926 <sup>2,4</sup>	2876 <sup>2,4</sup>	2876 <sup>2,4</sup>
	4.35	Радиус поворота	платформа откинута	W <sub>a</sub>	мм	2140 <sup>2,4</sup>	1700/2140 <sup>2,4</sup>	2095 <sup>2,5,7</sup>	2095 <sup>2,5,7</sup>
Характеристики	5.1	Скорость движения	с грузом/без груза	км/ч	6/6 (8/8, 10/10) <sup>3</sup>	10/12 (10/14) <sup>3</sup>	8/8 (10/12) <sup>3</sup>	10/12 (10/14) <sup>3</sup>	
	5.2	Скорость подъема	с грузом/без груза	м/с	0,05/0,06	0,05/0,06	0,036/0,046	0,028/0,036	
	5.3	Скорость опускания	с грузом/без груза	м/с	0,1/0,08	0,1/0,08	0,09/0,089	0,066/0,072	
	5.8	Макс. способность преодоления подъемов	с грузом/без груза	%	12/20	12/20	13/20	11/20	
	5.10	Рабочий тормоз			Электромагнитный	Электромагнитный	Электромагнитный	Электромагнитный	
Электродвигатель	6.1	Тяговый двигатель, мощность S2 60 мин		кВт	2,3	3,0	3,0	3,0	
	6.2	Подъемный электродвигатель, мощность при S3 15%		кВт	1,2	2,2	1,2	1,5	
	6.3	Аккумуляторная батарея по DIN 43531/35/36 A, B, C, нет			DIN 43535 3PzS	DIN 43535 3PzS	DIN 43535 3PzS	DIN 43535 3PzS	
	6.4	Напряжение аккумуляторной батареи/Номинальная емкость K <sub>s</sub>		В/Ач	24/375	24/375	24/375 // Li-Ion 24/410	24/375 // Li-Ion 24/410	
	6.5	Вес аккумуляторной батареи ±5% (зависит от фирмы-изготовителя)		кг	290	290	290	290	
	6.6	Расход энергии по циклу VDI		кВтч/ч	0,45	0,5 (0,56) <sup>3</sup>	0,43	0,51	
Прочие	8.1	Вид управления движением			Управление переменным током	Управление переменным током	Управление переменным током	Управление переменным током	
	8.4	Уровень звукового давления (ухо оператора)		дБ(А)	62	62	69	69	

<sup>1</sup> Со сдвоенными роликами

<sup>2</sup> Начальный подъем выполнен; начальный подъем опущен +70 мм

<sup>3</sup> С повышенной мощностью

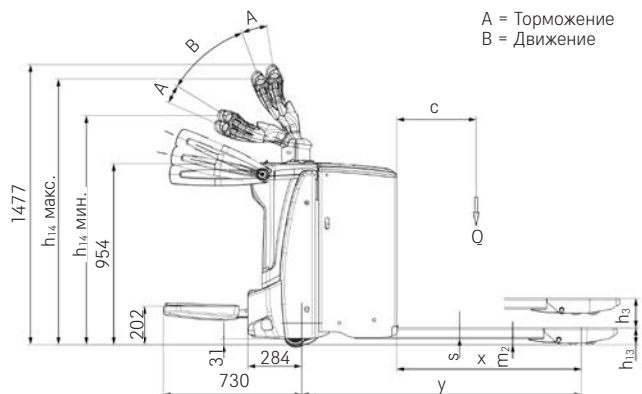
<sup>4</sup> С батарей 4PzS/400-500-Ah -75 мм; с батарей 2PzS/250-Ah +75 мм

<sup>5</sup> При отсеке 70: +75 мм для батареи 4PzS, +150 мм для батареи 5PzS

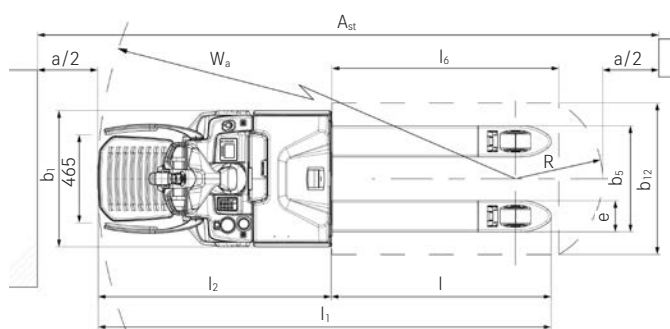
<sup>6</sup> +75 мм для спинки/бокового входа

<sup>7</sup> +55 мм для спинки/бокового входа

EXH-SF Низкоподъемные тележки с рабочей платформой для оператора  
 Технический чертёж с размерами



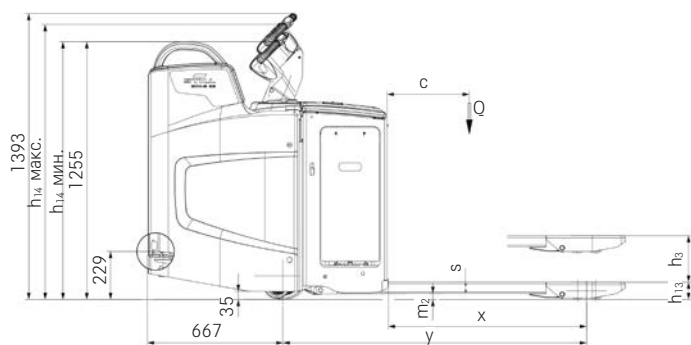
Вид сбоку на EXH-SF



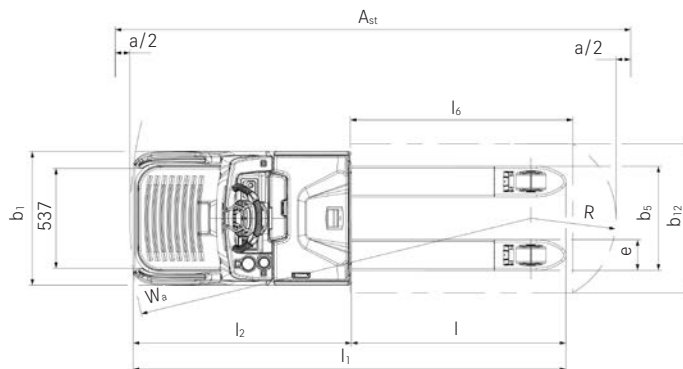
Вид сверху на EXH-SF



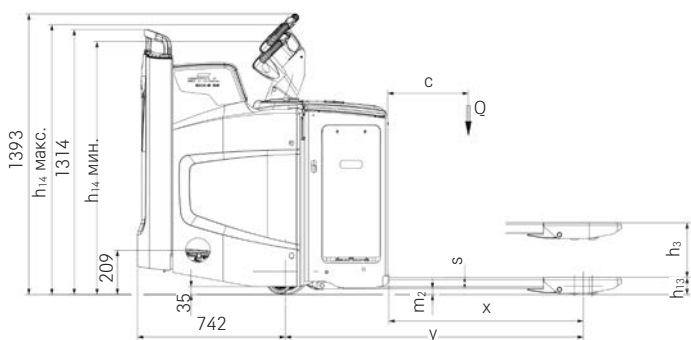
ЕХН-S Низкоподъемные тележки с рабочей платформой для оператора  
 Технический чертёж с размерами



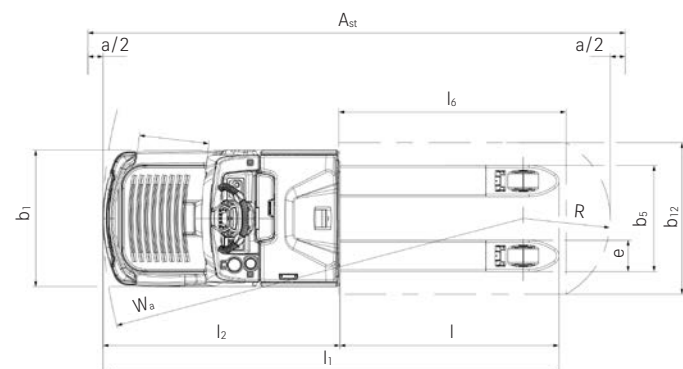
ЕХН-S Вход сзади, вид сбоку



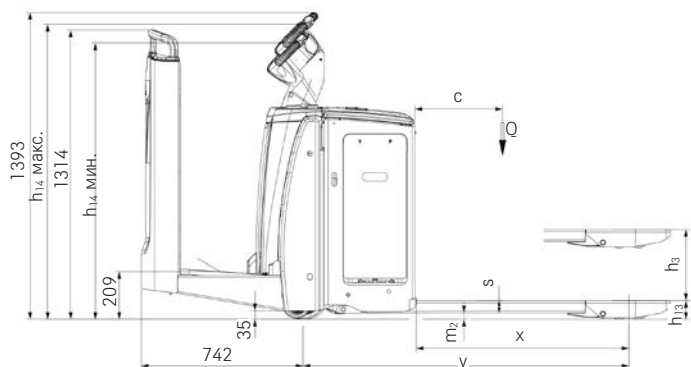
ЕХН-S Вход сзади, вид сверху



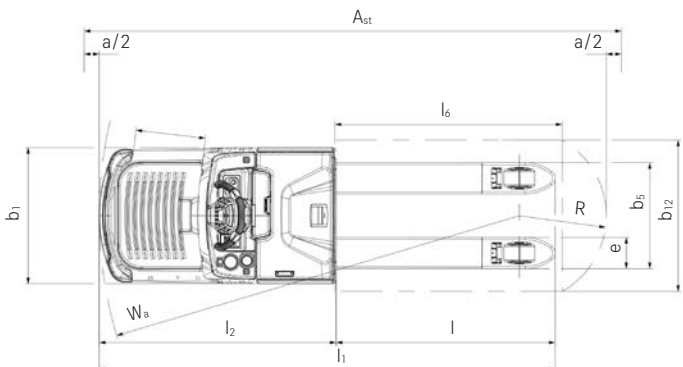
ЕХН-S Вход сбоку, вид сбоку



ЕХН-S Вход сбоку, вид сверху



Вид сбоку: спинка ЕХН-S



Вид сверху: спинка ЕХН-S

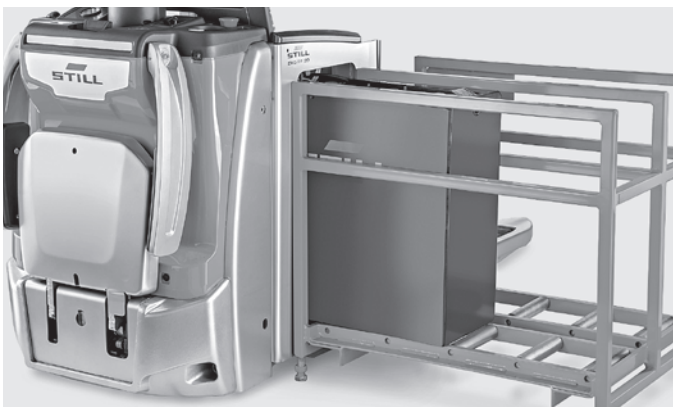
## EXH-SF Низкоподъемные тележки с рабочей платформой для оператора Изображение в деталях



Грузоподъемность до 2 500 кг и мгновенный набор максимальной скорости 14 км/ч



Регулируемая в зависимости от индивидуального веса оператора платформа с пневматической подвеской и регулируемыми боковыми поручнями



Инновационная блокировка аккумуляторной батареи позволяет быстро ее заменять без риска защемления пальцев



На цветном дисплее с понятными носителю любого языка символами одновременно отображаются все важные функции



Наилучший обзор концов вилок обеспечивает одновременно высокую производительность и безопасность работ по перемещению грузов



Максимальная готовность к работе благодаря быстрой промежуточной зарядке опциональной литий-ионной АКБ STILL

## ЕХН-S Низкоподъемные тележки с рабочей платформой для оператора Изображение в деталях



На рампх как в родной стихии: скошенная форма шасси обеспечивает беспрепятственное движение по рампе



Различные варианты доступа и регулируемая с помощью клавишного переключателя (+/-) амортизация платформы



Задний вход для особо высокого уровня безопасности во время погрузочно-разгрузочных работ и движения по рампе



Боковой вход для больших расстояний при транспортировке



Спинка для менее утомительной работы при частой комплектации заказов, в качестве опции на всех моделях предлагается индивидуально регулируемая рабочая платформа оператора с пневматической подвеской



Благодаря регулируемому по высоте рулевому колесу STILL Easy Drive всеми функциями можно управлять с помощью эргономичных органов управления без необходимости перехвата правой и левой рукой

## EXH-SF Низкоподъемные тележки с рабочей платформой для оператора Скоростные и компактные

Высокая производительность по перевалке грузов: максимальная скорость 14 км/ч и максимальная грузоподъемность 2 500 кг

Защита спины: рабочая платформа, регулируемая с учетом индивидуального веса оператора, с пневматической подвеской и регулируемыми боковыми поручнями

Легкость движения по рампам: гидравлическая амортизация опорных роликов обеспечивает оптимальное тяговое усилие



### EXH-SF

Скорость, эргономика, компактность – низкоподъемная тележка EXH-SF с откидной рабочей платформой оператора наглядно показывает, как выглядит идеальное взаимодействие этих характеристик. При максимальной грузоподъемности в 2 500 кг и высокой максимальной скорости 14 км/ч тележка EXH-SF демонстрирует непревзойденную эффективность при перемещении грузов. Рабочая платформа оператора с пневматической подвеской и встроенным компрессором гарантирует защиту спины во время работы. С помощью подпружиненных опорных колес она преодолевает подъемы и спуски безопасно и с оптимальным тяговым усилием. Кроме того, тележка EXH-SF помогает сэкономить

драгоценные складские площади: при общей ширине всего лишь 720 мм подъемная тележка оказывается уже, чем европоддон, и может безопасно и точно маневрировать в самых узких проходах между стеллажами. Вам нужно транспортное средство, готовое работать круглосуточно? С помощью литий-ионной технологии STILL Вы обеспечите EXH-SF новой энергией во время самых коротких перерывов. В зависимости от Ваших индивидуальных потребностей предлагаются аккумуляторные батареи различных размеров, способные обеспечить выполнение любых задач клиента, а также работать в многосменном режиме.



## EXH-S Низкоподъемная тележка с рабочей платформой для оператора Скорость и безопасность

Удобная для спины эргономика благодаря индивидуально регулируемой рабочей платформе оператора с пневматической подвеской

Высокая производительность и гибкость при транспортировке грузов: максимальная скорость 14 км/ч и грузоподъемность 2500 кг

Надежное перемещение грузов в ограниченном пространстве благодаря шасси шириной всего 720 мм

Интуитивно понятная концепция управления: регулируемое по высоте рулевое колесо STILL Easy Drive обеспечивает удобное управление без перехвата



### EXH-S

Превосходные рабочие характеристики, безопасное управление, надежность и универсальность – низкоподъемная тележка EXH-S идеально сочетает в себе все эти достоинства. Обладая максимальной грузоподъемностью 2500 кг, впечатляющей максимальной скоростью в 14 км/ч и возможностью перемещения двух поддонов одновременно с помощью сверхдлинных вилок, тележка EXH-S обеспечивает непревзойденную производительность. Уникальное преимущество благодаря интуитивно понятной концепции управления: регулируемое по высоте рулевое колесо STILL Easy Drive со встроенным дисплеем и переключателями позволяет операторам-левшам и правшам полностью контролировать все функции в любое время – без

необходимости перехвата. Благодаря опциональной индивидуально регулируемой рабочей платформе оператора с пневматической подвеской спина идеально защищена даже в самых тяжелых условиях эксплуатации. Используя EXH-S, вы готовы к любой ситуации на складе и можете пользоваться преимуществами гибких вариантов конфигурации. Все модели транспортного средства имеют особо прочное шасси. Это обеспечивает сверхзащиту даже в тяжелых условиях эксплуатации на рампах. Те, кто выбирает опциональную литий-ионную технологию, могут подзарядить аккумулятор в любое время, что обеспечивает максимальную гибкость использования.





### Simply easy

---

- Плавный рулевой механизм и интуитивно понятное управление всеми функциями для левшей и правшей с помощью рулевого колеса STILL Easy Drive
- Легкий подъем на платформу и превосходная защита спины и суставов: низкий вход и опционально регулируемая рабочая платформа оператора с пневматической подвеской и встроенным компрессором
- Опциональное встроенное зарядное устройство для децентрализованной зарядки от любой розетки
- Оптимальное использование складского пространства: компактные размеры и высокая маневренность позволяют работать в узких проходах

### Simply powerful

---

- Быстрая обработка грузов: грузоподъемность до 2500 кг и максимальная скорость движения 14 км/ч на модели EXH-S 25
- Предназначена для непрерывной работы: надежный привод, не требующий обслуживания
- Быстрое и безопасное движение по рампе: мощный тяговый и подъемный двигатель, а также 5-колесное шасси с подпружиненными опорными колесами
- Литий-ионная модель заряжается на 50 процентов всего за 30 минут, а для полного заряда достаточно всего 90 минут
- Выдерживает даже самые тяжелые условия эксплуатации: прочное, долговечное цельностальное шасси

### Simply safe

---

- Подъемная мачта с широким обзором и рукоять управления, установленная по центру
- Непреднамеренное откатывание исключено: автоматическая остановка также на рампах
- Система Curve Speed Control автоматически корректирует скорость в зависимости от угла поворота
- Начинает движение, только когда оператор занимает устойчивое положение: опциональный датчик стоп определяет, находятся ли стопы внутри контура транспортного средства
- Безопасная обработка груза в ограниченном пространстве благодаря компактным размерам

### Simply flexible

---

- Подходящие программы вождения для любой задачи: ECO, BOOST или Blue-Q
- Постоянная эксплуатационная готовность: емкость аккумулятора до 500 А·ч и опциональная литий-ионная батарея STILL
- Децентрализованная зарядка от любой розетки с помощью встроенного зарядного устройства, доступного в качестве опции
- Гибко настраиваемое рабочее место оператора для различных вариантов использования: задний вход, боковой вход или спинка

### Simply connected

---

- Гибкий контроль доступа с многофункциональной системой FleetManager 4.x
- Быстрый сервисный анализ и параметрирование настроек благодаря шинному интерфейсу CAN
- Простая интеграция в системы управления материальными потоками посредством подготовки MMS



# EXH-SF и EXH-S Низкоподъемные тележки с рабочей платформой для оператора

## Варианты опций



	EXH-SF 20	EXH-SF 25	EXH-S 20	EXH-S 25	
Общие сведения	Встроенные возможности для хранения	●	●	●	●
	Расположение органов управления удобно для правой и левой	●	●	●	●
	Светодиодный индикатор уровня заряда батареи и счетчик отработанных часов	○	○	○	○
	Цветная панель индикации и управления для выбора режимов движения, включая режим Blue-Q	●	●	—	—
	Исполнение для эксплуатации на холодильном складе	○	○	○	○
	Мощный электродвигатель трехфазного тока обеспечивает очень низкие расходы на техническое обслуживание	●	●	●	●
	Боковые защитные дуги	○	●	—	—
	Боковые защитные экраны	—	—	●	●
	Дополнительная защита со стороны привода	○	○	○	○
	Откидная рабочая платформа оператора	●	●	—	—
	Рабочая платформа оператора с механической подвеской	●	—	●	—
	Рабочая платформа оператора с пневматической подвеской	○	●	○	●
	Рабочая платформа оператора с пневматической подвеской и встроенным компрессором для регулировки жесткости подвески	○	○	○	○
	Начальный подъем	●	●	●	●
Регулируемая подставка для листов формата А4	○	○	○	○	
Подготовка системы управления материалами (MMS) и передачи данных	○	○	○	○	
Шины	Шина ведущего колеса полиуретановая	●	●	●	●
	Шина ведущего колеса полиуретановая, профилированная	○	○	○	○
	Массивная резиновая шина ведущего колеса	○	○	○	○
	Массивная резиновая шина ведущего колеса профилированная	○	○	○	○
	Шины ходовых роликов, полиуретановые/одинарные	●	●	●	●
Шины ходовых роликов, полиуретановые/двойные	○	○	○	○	
Безопасность	Авторизация доступа (ключ)	●	●	●	●
	Авторизация доступа (цифровой код)	○	○	○	○
	Система FleetManager: Авторизация доступа, распознавание аварийных ситуаций, отчеты	○	○	○	○
	Система Curve Speed Control: Снижение скорости при прохождении поворотов	●	●	●	●
	Комбинированное дышло STILL: Регулируемая длина дышла для установки достаточного расстояния между оператором и тележкой	○	○	—	—
	Фара рабочего освещения	○	○	○	○
	Тип Safety Light фирмы STILL	○	○	○	○
Решетка для защиты груза	○	○	○	○	
Аккумуляторная батарея	Крышка аккумуляторной батареи из листовой стали	●	●	●	●
	Аккумуляторный отсек для батареи емкостью до 250 Ач для замены аккумуляторной батареи с помощью крана	○	○	—	—
	Аккумуляторный отсек для батареи емкостью 300-375 Ач для замены аккумуляторной батареи с помощью крана	●	●	●	●
	Аккумуляторный отсек для батареи емкостью 400-500 Ач для замены аккумуляторной батареи с помощью крана	○	○	○	○
	Аккумуляторный отсек для батареи емкостью до 250 Ач для замены аккумуляторной батареи с помощью рольганга и роликового стенда	○	○	—	—
	Аккумуляторный отсек для батареи емкостью 300-375 Ач для замены аккумуляторной батареи с помощью рольганга и роликового стенда	○	○	○	○
	Аккумуляторный отсек для батареи емкостью 400-500 Ач для замены аккумуляторной батареи с помощью рольганга и роликового стенда	○	○	○	○
	Аккумуляторный отсек для батареи емкостью до 620 Ач для замены аккумуляторной батареи с помощью рольганга и роликового стенда	—	—	○	○
	Литиево-ионная аккумуляторная батарея фирмы STILL емкостью 205 Ач	○	○	○	○
	Литиево-ионная аккумуляторная батарея фирмы STILL емкостью 410 Ач	○	○	○	○
Встроенное зарядное устройство для литиево-ионной аккумуляторной батареи	○	○	○	○	

● Стандарт ○ Опция — Нет в наличии