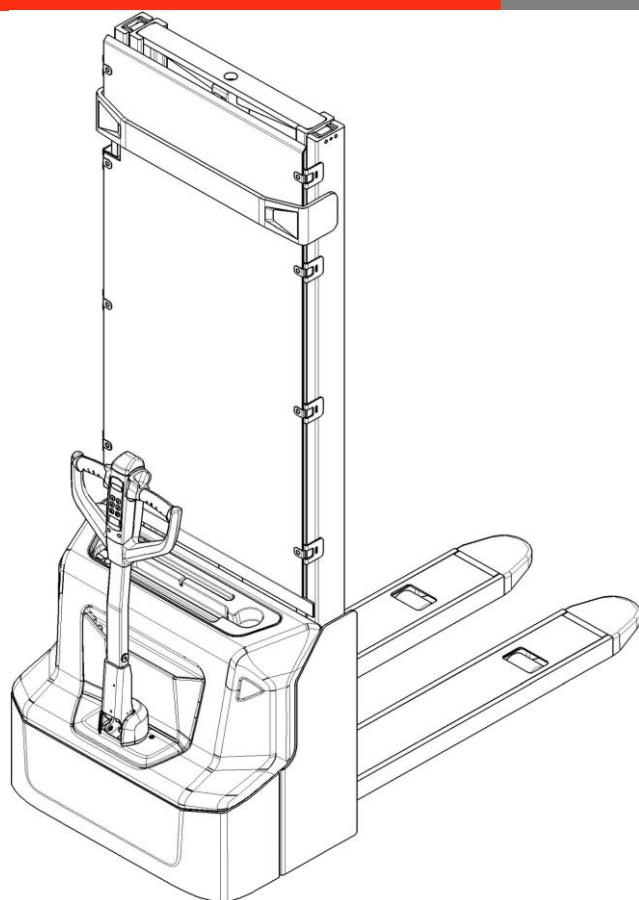


РУКОВОДСТВО ПО ЭКСПЛУАТАЦИИ

Электрический штабелер

PSE12B / PSE12N



ПРЕДУПРЕЖДЕНИЕ

Не использовать электрооборудование без изучения данного Руководства по эксплуатации.

ПРИМЕЧАНИЕ:



Проверить соответствие данного оборудования типу, указанному на идентификационной табличке.

Version 08/2019

PSE12B/PSE12N-SMS-002-RU

ПРЕДИСЛОВИЕ

Перед началом эксплуатации электрического штабелера внимательно ознакомьтесь с данным Руководством по эксплуатации и разберитесь в правилах использования данного оборудования в полном объеме. Неправильная эксплуатация может привести к опасности. Данное Руководство описывает эксплуатацию различных моделей штабелеров. При использовании и обслуживании оборудования удостоверьтесь, что Руководство соответствует вашей модели.

Сохраните данное Руководство для возможной консультации в будущем. Если данное Руководство или предупреждающие надписи повреждены или потеряны, пожалуйста, обратитесь к нашему контактному дилеру для замены.

Данное оборудование отвечает требованиям согласно EN 3691-1 (промышленное оборудование – требования по безопасности и условия проверки, часть 1), EN 12895 (промышленное оборудование – электромагнитная совместимость), EN 12053 (безопасность промышленного оборудования – методы тестирования уровня шума), EN 1175 (безопасность промышленного оборудования – требования по электрической части), при условии, что оборудование используется согласно заявленной цели.

Уровень шума для данного оборудования составляет <70 dB(A) согласно EN 12053.

ВНИМАНИЕ:

Отходы, представляющие опасность для окружающей среды, такие как батареи, масло и электроника, могут нанести экологический ущерб или вред здоровью при неправильном обращении.

Отходы должны быть рассортированы и разложены в жесткие контейнеры для мусора в соответствии с нормами и собраны местным органом по защите окружающей среды.

Во избежание утечки технических жидкостей во время эксплуатации оборудования, пользователь должен подготовить впитывающие материалы (опилки или сухую ткань), чтобы собрать вытекшие жидкости вовремя. В целях избегания вторичного загрязнения окружающей среды, использованные впитывающие материалы должны быть переданы в специальные службы.

Наша техника непрерывно совершенствуется. Данное Руководство должно применяться только в целях эксплуатации/обслуживания штабелеров. Производитель не несет никакой ответственности за повреждения или несчастные случаи, которые возникают в связи с несоблюдением инструкций Руководства и указаний по технике безопасности.



ПРИМЕЧАНИЕ: В данном Руководстве знак, указанный слева, означает предупреждение или опасность, которая может привести к смерти или серьезным травмам при нарушении условий эксплуатации.

Содержание

1. Правильное применение	5
Модификация (изменения).....	5
2. Описание электрического штабелера	7
Основные элементы.....	7
Основные технические характеристики	8
Описание предупреждающих надписей и наклеек	11
Идентификационная табличка	12
3. Предупреждения, остаточный риск	13
Инструкция по безопасности	13
4. Ввод в эксплуатацию, транспортировка, вывод из эксплуатации.....	15
Подъем и транспортировка.....	15
Вывод из эксплуатации.....	16
5. Ежедневная проверка	17
6. Инструкция по эксплуатации	18
a. Парковка	18
b. Остаточная грузоподъемность	19
c. Подъем	19
d. Спуск	19
e. Движение	19
f. Рулевое управление	21
g. Торможение	21
h. Неисправности	21
i. Аварийная ситуация	21
7. ПИН-панель	22
8. Зарядка и замена аккумулятора	23
a. Замена	24
b. Индикатор зарядки аккумулятора.....	24
c. Зарядка	26
9. Регулярное обслуживание	27
a. Бюллетень технического обслуживания	28

b. Точки смазки	30
c. Гидравлическое масло	30
d. Проверка предохранителей.....	31
e. Снятие, повторная установка защитного экрана	31
10. Выявление и устранение неисправностей.....	32
11. Схемы.....	34
a. Электрическая схема.....	34
b. Гидравлическая схема	36
12. Декларация соответствия	37

1. Правильное применение

Электрический штабелер разрешено использовать в соответствии с данным Руководством по эксплуатации.

Оборудование, описанное в данном Руководстве — это поводковый электрический штабелер с функцией электроподъема на высоту. Оборудование предназначено для перевозки, подъема и спуска груза на паллетах.

- Неправильная эксплуатация может привести к травмам или порче оборудования.
- Оператор / обслуживающая компания должны гарантировать надлежащую эксплуатацию, а также факт того, что данное оборудование будет использоваться только специально обученным персоналом.
- Оборудование должно быть использовано только на достаточно твердой, гладкой, подготовленной, выровненной и подходящей поверхности. Оборудование может быть использовано внутри помещений со средней температурой от +5°C до + 40°C без капитальных препятствий или углублений, которые находятся на пути движения. Работа на наклонной плоскости не разрешена. Во время работы груз должен быть расположен в середине продольной плоскости самоходного штабелера.
- Подъем или перевозка людей запрещена.
- Использование на гидроборте или загрузочной платформе запрещено.
- Номинальная и остаточная грузоподъемность указана на схеме распределения нагрузок, а также на маркировочной табличке. Оператор должен принять во внимание ограничения и соблюдать инструкцию по технике безопасности.
- Освещение во время работы должно быть не меньше 50 Люкс.

Модификация (изменения)

Не разрешается производить каких-либо изменений в оборудовании, которые могут повлиять, например, на его грузоподъемность, стабильность или безопасность, без предварительного письменного одобрения производителя оборудования, его уполномоченного представителя или правопреемника. Что также включает в себя изменения, влияющие, например, на торможение, управление, обзорность и добавление подвижных (съёмных) приспособлений. В случае, если производитель или его правопреемник дают одобрение на выполнение изменений, они должны

также произвести и одобрить соответствующие изменения в диаграмме грузоподъемности, предупредительных надписях, ярлыках и руководстве по эксплуатации.

При несоблюдении инструкции, гарантия становится недействительной.

2. Описание электрического штабелера

Основные элементы

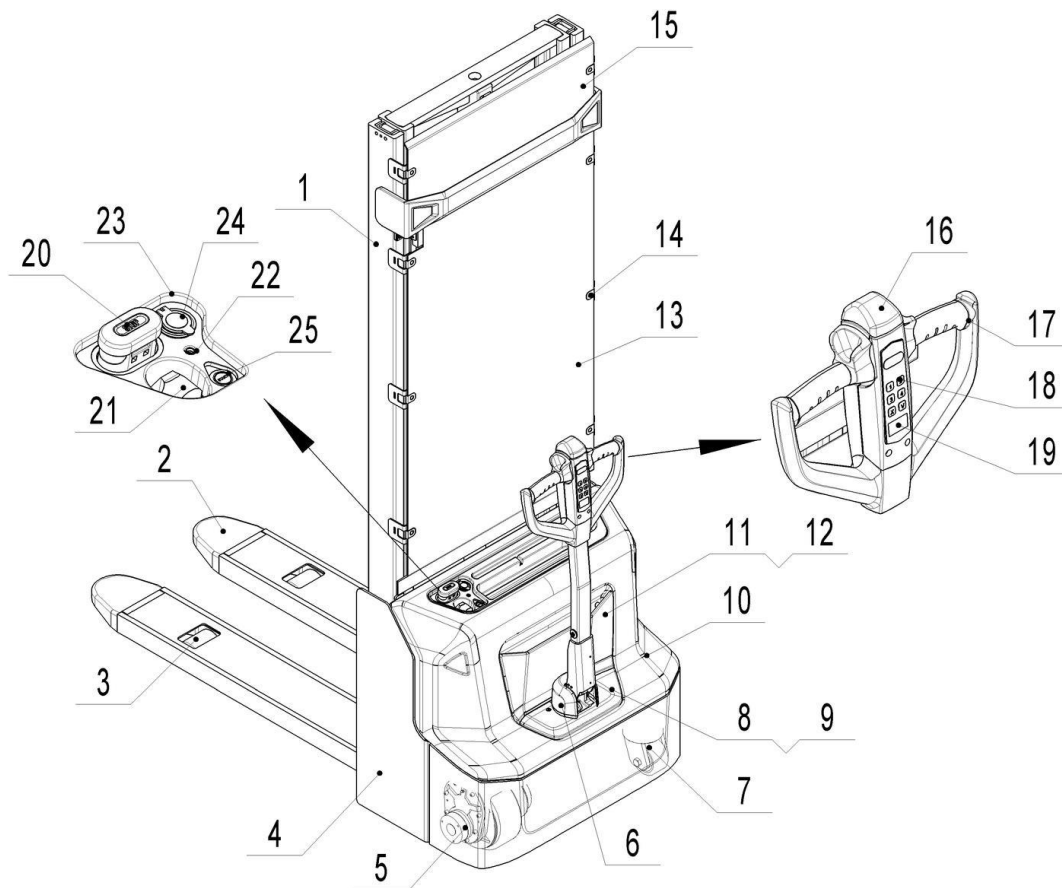


Рис. 1: Обзор основных компонентов

- | | |
|--------------------------------------|-------------------------------|
| 1. Мачта | 14. Зажим |
| 2. Вилы | 15. Защитный экран |
| 3. Нагрузочные ролики | 16. Кнопка противоотката |
| 4. Ходовая часть | 17. Многофункциональная ручка |
| 5. Ведущее колесо в сборе | 18. ПИН-панель |
| 6. Защитный кожух ручки | 19. LCD дисплей |
| 7. Опорное колесо в сборе | 20. Аварийная кнопка |
| 8. Кожух | 21. Пружинный провод |
| 9. Кожух | 22. Индикатор заряда |
| 10. Кожух отсека электрооборудования | 23. Панель |
| 11. Кожух | 24. USB-порт (PSE12N) |
| 12. Кожух | 25. Кнопка запуска (PSE12N) |
| 13. Защитный экран | |

Основные технические характеристики

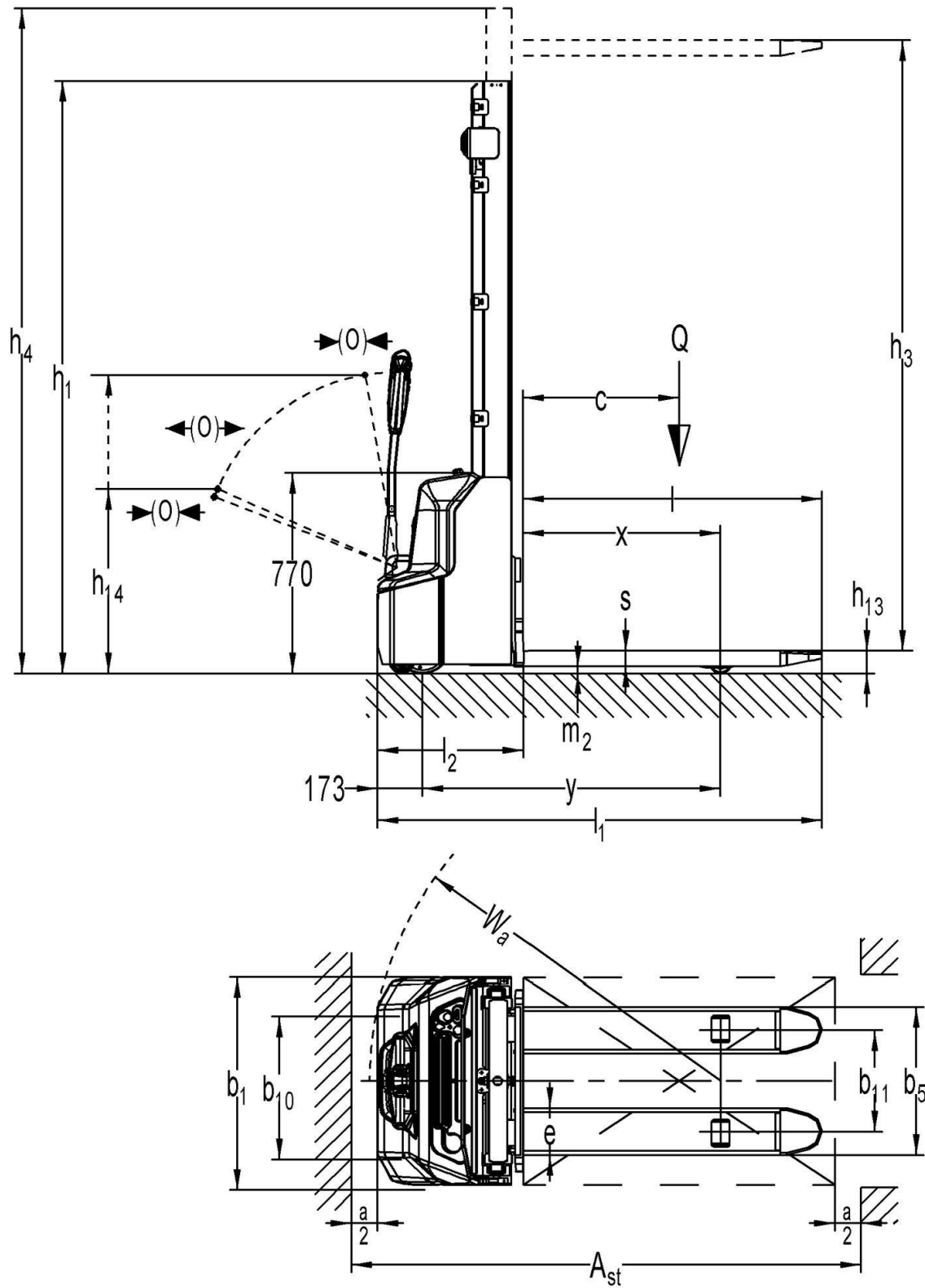


Рис. 2: Технические характеристики

Таблица 1: Основные технические характеристики (стандартное исполнение)

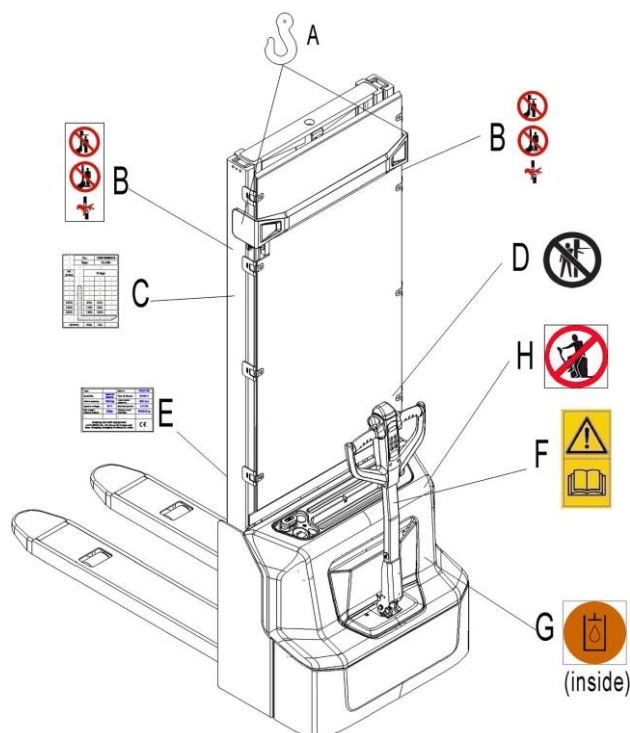
Перечень типов для промышленного оборудования в соответствии с VDI 2198					
Данные	1.2	Модель		PSE12B 3600	PSE12N 3600
	1.3	Питание (аккумулятор, дизель, бензин, газ, ручное)		Аккумулятор	
	1.4	Положение оператора		Пеший	
	1.5	Грузоподъемность	Q (т)	1.2	
	1.6	Центр загрузки	c (мм)	600	
	1.8	Расстояние от центра оси до вилок	x (мм)	760	
	1.9	Колесная база	y (мм)	1281	
Вес	2.1	Полная масса	кг	620	585
	2.2	Нагрузка на переднюю/заднюю ось с грузом	кг	580 / 1240	560 / 1225
	2.3	Нагрузка на переднюю/заднюю ось без груза	кг	450 / 170	440 / 145
Колеса, ходовая часть	3.1	Колеса		Полиуретан (PU)	
	3.2	Размер передних (ведущих) колес	Øxw(мм)	Ø210 x 70	
	3.3	Размер задних колес	Øxw(мм)	Ø84 x 93	
	3.4	Дополнительные колеса (размеры)	Øxw(мм)	Ø100 x 50	
	3.5	Колеса, количество передних/задних колес (x = ведущие колеса)		1x+1 / 2	
	3.6	Колея передних колес	b ₁₀ (мм)	550	
	3.7	Колея задних колес	b ₁₁ (мм)	400	
Размеры	4.2	Габаритная высота мачты минимальная	h ₁ (мм)	2280	
	4.3	Высота свободного подъема	h ₂ (мм)	-	
	4.4	Высота подъема	h ₃ (мм)	3514	
	4.5	Габаритная высота мачты максимальная	h ₄ (мм)	4037	
	4.9	Высота ручки в рабочем положении мин./ макс.	h ₁₄ (мм)	710 / 1150	
	4.15	Высота вилок в нижнем положении	h ₁₃ (мм)	86	
	4.19	Общая длина	l ₁ (мм)	1710	
	4.20	Длина до фронта вилок	l ₂ (мм)	560	
	4.21	Общая ширина	b ₁ (мм)	800	
	4.22	Размеры вилок	s/e/l (мм)	60/180/1150	
	4.25	Расстояние между вилок	b ₅ (мм)	570	
	4.32	Клиренс в центре базы	m ₂ (мм)	26	

	4.34	Ширина прохода с паллетой 1000X1200	Ast (мм)	2197	
	4.34	Ширина прохода с паллетой 800X1200	Ast (мм)	2145	
	4.35	Радиус разворота	Wa (мм)	1350	
Производительность	5.1	Скорость движения, с грузом/без груза	км/ч	4.5/4.7	
	5.2	Скорость подъема, с грузом/без груза	м/с	0.12 / 0.19	
	5.3	Скорость движения вил вниз, с грузом/без груза	м/с	0.13 / 0.11	
	5.8	Преодолимый уклон максимальный, с грузом/без груза	%	5 / 10	
	5.10	Тормозная система		Электромагнитная	
Электрика	6.1	Мощность двигателя движения S2 60min	КВт	0.65	
	6.2	Мощность двигателя подъема S3 4,5%	КВт	2.2	
	6.3	Аккумулятор согласно DIN43 531/35/36 А,В,С,нет		-	
	6.4	Напряжение питания, номинальная емкость K5	В/Ач	2x12/85 (2x12/106)	24/60
	6.5	Вес аккумулятора	кг	2x27 (2x34)	19
	6.6	Потребление энергии согласно VDI	КВтЧ/Ч	0.8	
Доп. данные	8.1	Тип управления ходом		DC- speed control	
	8.4	Уровень шума согласно EN 12053	dB(A)	<70	

	Габаритная высота мачты минимальная h ₁ (мм)	Высота свободного подъема h ₂ (мм)	Высота подъема h ₃ (мм)	Габаритная высота мачты максимальная h ₄ (мм)	Высота вил максимальная h ₃ + h ₁₃ (мм)
SX	1930	1514	1514	1930	1600
	2330	1914	1914	2330	2000
DX	1930	-	2814	3337	2900
	2080	-	3114	3637	3200
	2280	-	3514	4037	3600

Описание предупреждающих надписей и наклеек

- A Места захвата крюком
- B "Не вставать на или под вилы"
- C Грузоподъемность
- D Не просовывать руки
- E Идентификационная табличка
- F "Прочитайте и следуйте инструкциям"
- G Место долива масла
- H Наклейка "Не перевозить людей"



Оборудование имеет аварийную кнопку (20), которая останавливает все функции по подъему, спуску, движению и включает электромагнитное торможение при нажатии.

Штабелер может быть переведен в рабочее состояние после отжатия данной кнопки. Перед началом работы необходимо ввести пароль на ПИН-панели и подтвердить ввод клавишей «✓». Во избежание несанкционированного доступа нажмите на клавишу «*» ПИН-панели или аварийную кнопку, если оборудование не планируется использовать. Штабелер оснащен кнопкой противоотката (12), которая изменяет траекторию движения штабелера и направляет его в другую сторону от оператора, если штабелер движется на оператора, и ручка управления находится в рабочей зоне. Следуйте также инструкциям на табличках. Замените таблички, если они повреждены.

Рис. 3: Предупреждающие надписи и наклейки

Идентификационная табличка

- | | | | |
|---|------------------------------------|----|----------------------------|
| 1 | Модель | 7 | Масса АКБ (мин/макс) |
| 2 | Серийный номер | 8 | Номинальная мощность в кВт |
| 3 | Номинальная грузоподъемность в кг | 9 | Центр загрузки |
| 4 | Напряжение в В | 10 | Дата производства |
| 5 | Собственная масса в кг без АКБ | 11 | Опции |
| 6 | Наименование и адрес производителя | | |

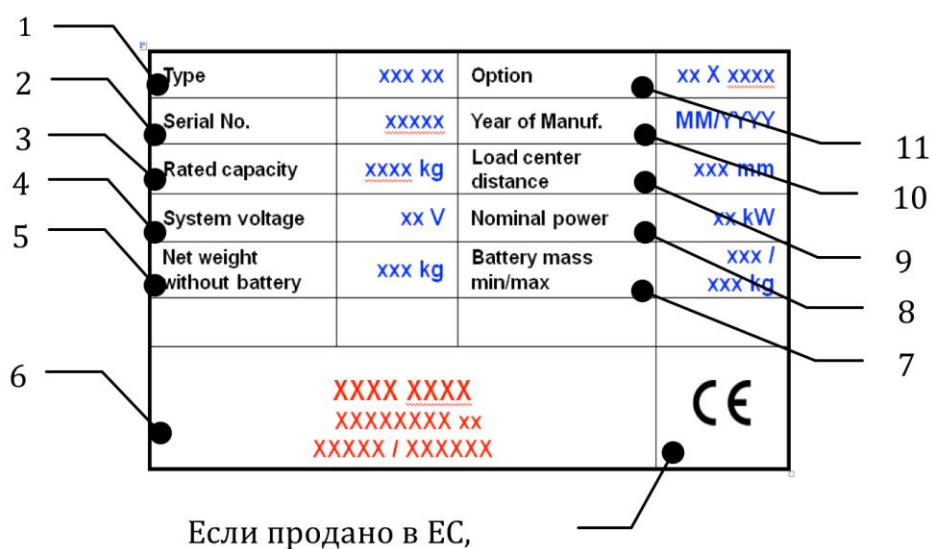


Рис. 4: Идентификационная табличка

3. Предупреждения, остаточный риск

Инструкция по безопасности



ЗАПРЕЩЕНО

- Выезжать за пределы территории выполнения грузоподъемных работ с поднятым грузом.
- Помещать ноги или руки под/в механизм подъема.
- Позволять другому человеку, кроме оператора, стоять спереди или позади штабелера, когда он движется или поднимает/опускает груз.
- Превышать грузоподъемность.
- Ставить ноги перед колесами.
- Поднимать людей. Люди могут упасть и получить серьезную травму.
- Толкать или тянуть груз.
- Использовать штабелер на откидных бортах.
- Использовать штабелер без защитного экрана.
- Сдвигать груз. Груз должен быть распределен равномерно.
- Использовать штабелер с незакрепленным и несбалансированным грузом.
- Использовать штабелер для целей, не предусмотренных производителем.
- Поднятый груз может стать неустойчивым под воздействием ветра. Не поднимайте груз, если существует возможность его падения.

Примите в расчет разницу уровня полов при движении. Груз может упасть или штабелер может стать неуправляемым.

Следите за положением груза. Выключите штабелер, если груз стал неустойчивым. Начните торможение и нажмите аварийную кнопку (20), если груз сползает с вил. Если обнаружили неисправности, следуйте указаниям главы 10.

Необходимо производить регулярный осмотр штабелера. Не является водонепроницаемым. Использовать оборудование в сухих условиях. Длительная непрерывная работа может привести к повреждению аккумулятора. Остановить работу, если температура гидравлического масла слишком высокая.



- При работе с оборудованием оператор должен надеть безопасную обувь.
- Оборудование может быть использовано внутри помещений со средней температурой между +5°C и + 40°C
- Освещение при работе должно быть минимум 50 люкс.
- Чтобы предотвратить неожиданные движения оборудования, когда работа не производится, выключите штабелер путем нажатия аварийной кнопки (20) или кнопки «*» ПИН-панели.

4. Ввод в эксплуатацию, транспортировка, вывод из эксплуатации

Таблица 2: Данные ввода в эксплуатацию

Тип	PSE12B 3600	PSE12N 3600
Масса, кг	650	610
Высота подъема, мм	3600	3600

После получения нашего нового оборудования или для повторного ввода его в эксплуатацию, вы должны сделать следующее перед началом работы:

- Проверить, все ли части в наличии и не повреждены
- Установить и зарядить аккумулятор при помощи встроенного зарядного устройства (см. главу 8)
- Обязательно выполнить ежедневный осмотр и техническое обслуживание.

Подъем и транспортировка

Для транспортировки снимите груз, опустите вилы до крайнего нижнего положения и закрепите штабелер в безопасной позиции с помощью специального подъемного механизма в соответствии со следующими рисунками.

Подъем



**ИСПОЛЬЗУЙТЕ СПЕЦИАЛЬНЫЙ КРАН И ПОДЪЕМНОЕ
ОБОРУДОВАНИЕ
НЕ СТОЙТЕ ПОД НЕЗАКРЕПЛЕННЫМ ГРУЗОМ
НЕ ХОДИТЕ В ОПАСНОЙ ЗОНЕ ВО ВРЕМЯ ПОДЪЕМА**

Остановите штабелер и закрепите его согласно позициям на Рис. 5.

Перенесите штабелер на место назначения и аккуратно поставьте его, затем убрать подъемное оборудование.

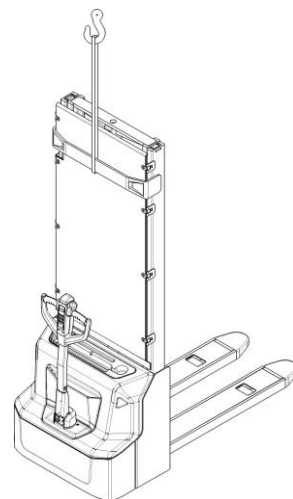


Рис. 5: Подъем краном

Транспортировка



ВО ВРЕМЯ ПЕРЕВОЗКИ НА ГРУЗОВИКЕ ВСЕГДА НАДЕЖНО ЗАКРЕПЛЯЙТЕ ШТАБЕЛЕР

Опустите вилы и остановите штабелер на металлической основе. Закрепите штабелер согласно Рис. 6 с помощью специальных крепежных ремней, пропустив их через обозначенные крюками места на мачте штабелера с обеих сторон и закрепив со стороны транспортного средства.

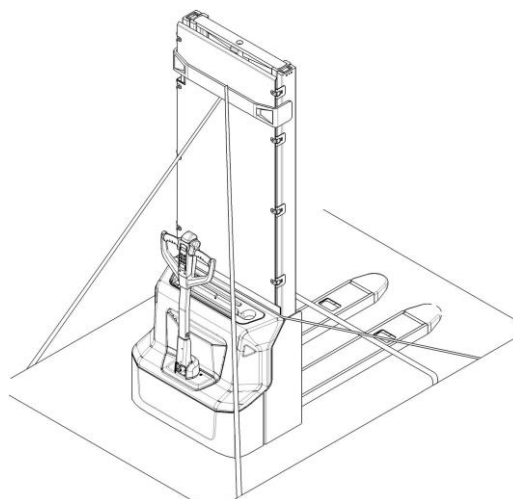


Рис.6: Точки фиксации

Вывод из эксплуатации

Для хранения необходимо убрать груз, опустить вилы до крайнего нижнего положения, смазать все указанные в Руководстве позиции (регулярный осмотр), чтобы защитить оборудование от коррозии и пыли. Снять аккумулятор и аккуратно приподнять штабелер так, чтобы не было деформации колес после хранения.

Для окончательного вывода штабелера из эксплуатации передайте его специальной перерабатывающей компании. Масло, аккумуляторы и электроэлементы должны быть переработаны в соответствии с правовыми актами.

5. Ежедневная проверка

Эта глава содержит информацию о проверках оборудования перед началом его работы.

Ежедневная проверка необходима для возможного обнаружения неисправностей или неполадок в работе оборудования. Проверка осуществляется согласно следующим указаниям:

- Снимите груз и опустите вилы



ЗАПРЕЩАЕТСЯ ИСПОЛЬЗОВАТЬ ОБОРУДОВАНИЕ ПРИ ОБНАРУЖЕНИИ НЕИСПРАВНОСТЕЙ.

- Проверьте на отсутствие царапин, деформации или трещин.
- Проверьте, нет ли утечки масла из цилиндра.
- Проверьте штабелер на отсутствие самопроизвольного опускания вилок.
- Проверьте цепь и ролики на предмет повреждения или коррозии.
- Проверьте плавность вращения колес.
- Проверьте работу аварийного торможения путем нажатия аварийной кнопки.
- Проверьте срабатывание торможения путем перевода ручки в нерабочую область.
- Проверьте функции подъема и снижения путем нажатия соответствующих кнопок
- Проверьте работу рулевого механизма отклонением ручки в крайние положения, рулевое управление должно быть плавным, не вызывающим посторонних звуков
- Проверьте защитный экран на отсутствие повреждений и правильности установки.
- Проверьте сигнал звукового предупреждения.
- Проверьте надежность болтовых соединений.
- Проверьте работу ПИН-панели.
- Проверьте работу ограничителей скоростей.
- Проверьте шланги или электрические провода на отсутствие повреждений.
- Если штабелер оснащен решеткой ограждения груза, проверьте ее исправность и правильность сборки.

6. Инструкция по эксплуатации



ПЕРЕД НАЧАЛОМ РАБОТЫ ОЗНАКОМЬТЕСЬ С ПРЕДУПРЕЖДЕНИЯМИ И ОГРАНИЧЕНИЯМИ

ПЕРЕД НАЧАЛОМ ЭКСПЛУАТАЦИИ ШТАБЕЛЕРА УБЕДИТЕСЬ, ЧТО ГРУЗ ИЛИ ДРУГОЕ ОБОРУДОВАНИЕ НЕ ЗАСЛОНЯЕТ ОБЗОР!

Убедитесь, что груз надежно закреплен на паллете, и что ежедневная проверка проведена. Для начала работы необходимо вытянуть аварийную кнопку (поз. 20), далее для штабелера PSE12N также необходимо нажать на кнопку запуска (Рис. 28), после чего ввести код на ПИН-панели и подтвердить ввод клавишей «✓». Штабелер

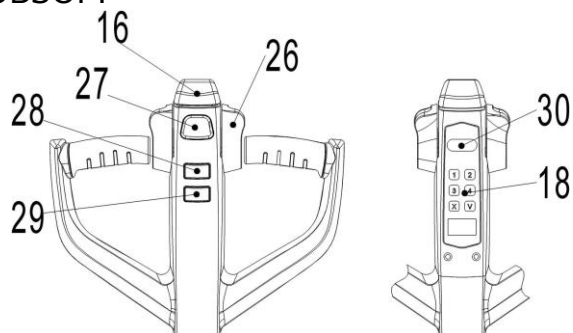


Рис.7: Рукоятка управления

готов к работе. Для включения звукового сигнала необходимо нажать на клавишу 27 Рис. 7.

Штабелер модели PSE12N также может быть активирован при помощи бесконтактной карты доступа.

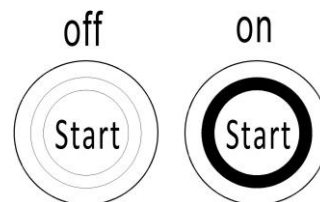


Рис.8: Замковый выключатель

Нажмите клаксон (21), чтобы включить звуковой предупреждающий сигнал.

а. Парковка



НЕ ПАРКУЙТЕ ШТАБЕЛЕР НА НАКЛОННЫХ ПОВЕРХНОСТЯХ

Оборудование оснащено электромагнитным аварийным и парковочным тормозом. Всегда полностью опускайте вилы.

Для выключения штабелера модели PSE12B необходимо нажать аварийную кнопку (20).

Для выключения штабелера модели PSE12B необходимо нажать кнопку запуска, после чего погаснет ее зеленый индикатор, затем нажать аварийную кнопку (20).

б. Остаточная грузоподъемность

Диаграмма остаточной грузоподъемности (Рис. 9) показывает максимальный груз Q [кг] для данного центра загрузки s [мм] и соответствующей высоты подъема груза H [мм] для штабелера.

Обозначения на мачте показывают, на какую высоту может быть поднят груз.

Например, при расстоянии центра нагрузки s в 600 мм и максимальной высоте подъема груза H в 3600 мм, максимальная масса груза Q может составить 700 кг.

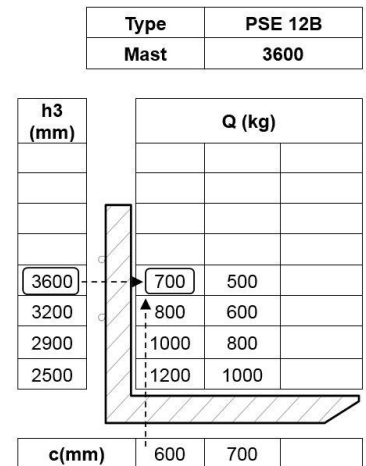


Рис.9: Остаточная грузоподъемность

с. Подъем



НЕ ПРЕВЫШАЙТЕ МАКСИМАЛЬНУЮ ГРУЗОПОДЪЕМНОСТЬ. МАКСИМАЛЬНАЯ ГРУЗОПОДЪЕМНОСТЬ 1200 кг.

ПОДНИМАЙТЕ ГРУЗЫ В СООТВЕТСТВИИ С ДИАГРАММОЙ ОСТАТОЧНОЙ ГРУЗОПОДЪЕМНОСТИ.

Подведите штабелер с опущенными вилами под поддон полностью. Нажмите и удерживайте кнопку подъема (Рис. 7, поз. 28) пока не достигните желаемой высоты подъема.

д. Спуск

Если вилы штабелера находятся в стеллажном пространстве, необходимо осторожно отъехать от стеллажа с или без паллета. Во время движения необходимо удостовериться, что вилы не задевают стеллаж. Нажать и удерживать кнопку снижения (рис. 7, поз. 29). Опускать груз, пока вилы не освободятся от паллета, затем аккуратно отъехать от груза.

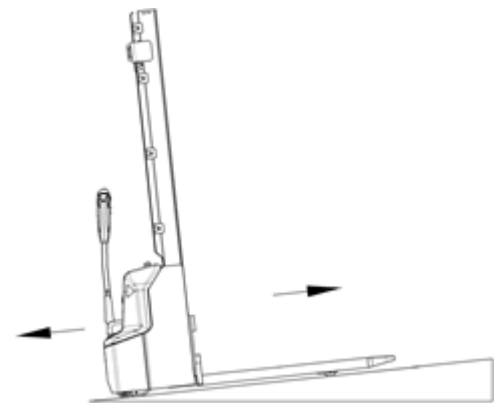


Рис. 10: Движение по уклону

е. Движение



ПО НАКЛОННЫМ ПОВЕРХНОСТЯМ ДВИГАЙТЕСЬ ТОЛЬКО ГРУЗОМ В НАПРАВЛЕНИИ ПОДЪЕМА. НЕ ПЫТАЙТЕСЬ ПРЕОДОЛЕТЬ УКЛОН БОЛЬШЕ, ЧЕМ УКАЗАНО В СПЕЦИФИКАЦИИ ОБОРУДОВАНИЯ. ДВИЖЕНИЕ РАЗРЕШЕНО ТОЛЬКО, ЕСЛИ ВИЛЫ ПОДНЯТЫ ДО ВЫСОТЫ НЕ БОЛЕЕ 300 ММ.

После включения и активирования штабелера на ПИН-панели переведите ручку управления в рабочее положение ('F', рис.11).

Отклоняйте маховики управления в нужном направлении «вперед» 'Fw' или «назад» 'Bw' (рис. 11).

Контролировать скорость передвижения можно с помощью маховиков (26) для достижения требуемой скорости.

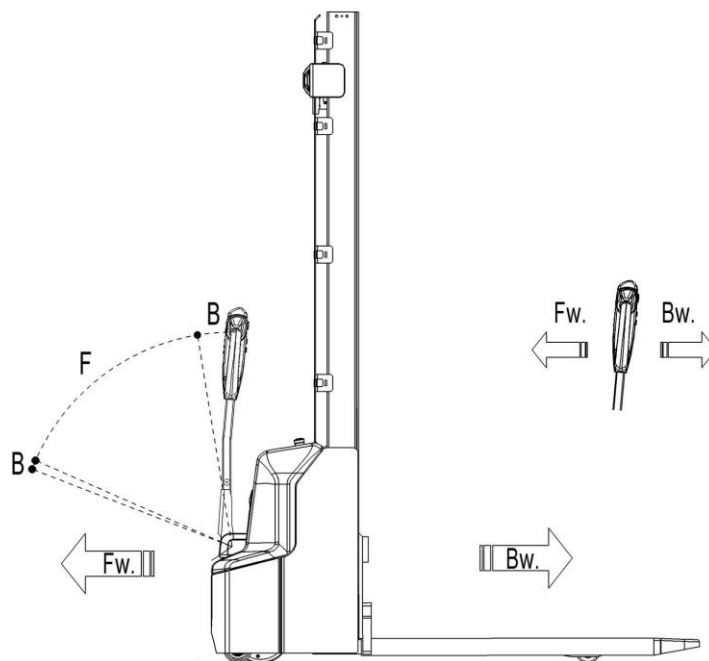


Рис. 11: Направления движения

При переводе маховиков в нейтральное положение, включается система торможения, которая действует до полной остановки штабелера. Когда штабелер остановится, автоматически активируется парковочный тормоз.

Аккуратно направляйте штабелер к месту назначения. Следите за условиями маршрута и соблюдайте скоростной режим с помощью маховиков управления.

Для перехода в «тихий режим» нажмите кнопку «черепашка» (30), выход из данного режима производится повторным нажатием на кнопку (30).

Штабелер может передвигаться с ручкой, находящейся в вертикальном положении, для этого необходимо нажать и удерживать кнопку «черепашка» (30) в течение как минимум 2 секунд, после чего, удерживая кнопку (30) отклонять маховики управления (26) в требуемую сторону. Преждевременное отклонение маховиков акселератора, или отжатая клавиша (30) приведет к сбросу активации данного режима, для его повторной активации необходимо перевести маховики (26) в нейтральное положение и повторить весь процесс активации заново.

f. Рулевое управление

Вы можете управлять штабелером, двигая рулевой рычаг вправо или влево.

g. Торможение



ТОРМОЗНОЙ ПУТЬ ЗАВИСИТ ОТ РЕЖИМА РАБОТЫ И УСЛОВИЙ ЗАГРУЗКИ.

Торможение может быть включено следующими способами:

- Переключение маховиков управления (26) обратно в начальное положение или освобождение маховиков активирует систему торможения. Штабелер тормозит до полной остановки.
- При переключении маховиков управления (26) из положения «движение в одном направлении» в положение «движение в противоположном направлении», штабелер постепенно тормозит, пока не начнет движение в противоположном направлении.
- Штабелер тормозит, если ручку управления перевести в верхнее или нижнее положение к точкам торможения ('B'). При отпускании рукоять управления автоматически возвращается в верхнее положение к точке торможения (B'). Штабелер будет тормозить, пока не остановится.
- Кнопка противоотката (безопасности) (16) защищает оператора от получения повреждений и травм. Если эта кнопка включена, штабелер притормаживает и/или начинает движение в противоположном направлении ('Bw.') на небольшое расстояние и останавливается. Необходимо помнить, что эта кнопка действует, даже если штабелер не едет, но ручка управления находится в рабочем положении.

h. Неисправности

Если обнаружены какие-либо неисправности или устройство не включается, пожалуйста, прекратите эксплуатацию оборудования и нажмите аварийную кнопку (20). Если возможно, припаркуйте штабелер в безопасной зоне и нажмите клавишу «*» Пин-панели. Немедленно доведите информацию до руководителя и/или вызовите службу ремонта. Если необходимо, перенесите штабелер из рабочей зоны с помощью специального подъемного оборудования, буксировка штабелера запрещена.

i. Аварийная ситуация

При аварийной ситуации или в случае опрокидывания отойдите на безопасное расстояние как можно скорее. Если возможно, нажмите аварийную кнопку (20). Все электрические функции будут остановлены.

7. ПИН-панель

Штабелер PSE12B комплектуется ПИН-панелью.

Штабелер PSE12N комплектуется ПИН-панелью и бесконтактными картами доступа.

а. Введение

Пин-панель — это электронная система, аналогичная электронной системе сигнализации. Штабелер не сможет работать до ввода правильного ПИН-кода, основная функция - предотвратить несанкционированную эксплуатацию.

б. Основные параметры

Рабочее напряжение:	12В – 60В
Рабочий диапазон температур:	-40°С - +90°С
Степень защиты по IP:	IP65

в. Управление

Работа со штабелером возможна только после правильного ввода ПИН-кода (либо при помощи карты доступа для модели PSE12N).

В ПИН-панели штабелера запрограммировано 2 пароля:

- Стандартный пользовательский пароль - 1234
- Административный пароль – 3232. При помощи него Вы можете добавить нового пользователя следующим образом:
 - Нажмите «3232», затем подтвердите ввод клавишей «✓».
 - Введите предыдущий пользовательский пароль.
 - Введите новый пароль и подтвердите ввод нажатием клавиши «✓», пароль будет заменен.

Для того, чтобы сбросить пароль, необходимо следовать следующей инструкции:

- Введите «123», подтвердите ввод клавишей «✓».
- Повторно введите «123», подтвердите ввод клавишей « ». Пароль будет изменен на «1234».

Для того, чтобы добавить дополнительную карту доступа (только для PSE12N), необходимо следовать следующей инструкции:

- Введите «3434», подтвердите ввод клавишей «✓».
- Поднесите новую карту в течение 5 секунд.
- ПИН-панель поддерживает работу до 5-ти карт.

8. Зарядка и замена аккумулятора



- Только квалифицированному персоналу разрешено обслуживать или заряжать аккумулятор. Необходимо соблюдать правила по обслуживанию, содержащиеся в данном руководстве и установленные производителем аккумулятора.
- В аккумуляторе штабелера модели PSE12B находится электролит, штабелеры модели PSE12N имеют литиевую аккумуляторную батарею.
- Переработка аккумулятора должна соответствовать национальному законодательству. Просьба соблюдать.
- При обслуживании аккумулятора запрещено находиться вблизи открытого огня.
- В зону зарядки аккумулятора не разрешено приносить легковоспламеняющиеся материалы или жидкости. Курение запрещено, данная зона должна проветриваться.
- Перед началом зарядки, установки или замены аккумулятора штабелер необходимо припарковать в безопасной зоне.
- Перед завершением работ по обслуживанию удостовериться, что все провода подсоединены правильно, и штабелер находится в исправном состоянии.

PSE12B оснащен аккумуляторной батареей свинцово-кислотного типа:

2 шт 12В/ 85Ач (2х27кг)

2 шт 12В/ 106Ач (2х34кг)

PSE12N оснащен литиевой аккумуляторной батареей:

1шт 24В/ 60Ач (19кг)



РАЗРЕШЕНО ИСПОЛЬЗОВАТЬ ТОЛЬКО СЕРТИФИЦИРОВАННЫЕ ТИПЫ АККУМУЛЯТОРА.

ВЕС АККУМУЛЯТОРА ВЛИЯЕТ НА РАБОТУ УСТРОЙСТВА.

СЛЕДИТЕ ЗА МАКСИМАЛЬНОЙ РАБОЧЕЙ ТЕМПЕРАТУРОЙ АККУМУЛЯТОРА.

а. Замена

Припаркуйте штабелер в безопасной зоне, нажмите аварийную кнопку (20). Открутите 4 винта, снимите основной кожух. Отсоедините клеммы, начиная откручивать винты с отрицательного полюса (отмечен как "-"), далее с положительного полюса (отмечен как "+"). Открутите и снимите фиксирующую пластину, аккуратно вытащите аккумулятор, не задевая верхние края электронных узлов и бака гидравлической жидкости. Операция по установке аккумулятора происходит в обратном порядке. Первыми необходимо подсоединить положительные клеммы. В противном случае оборудование может быть повреждено.

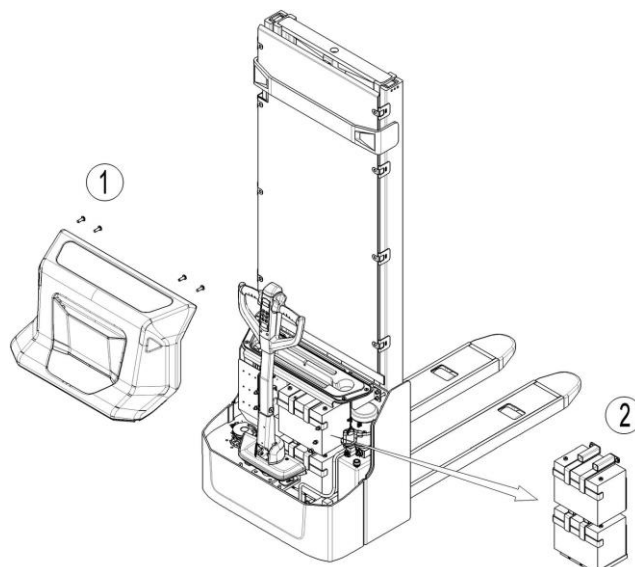


Рис. 12: Замена АКБ

б. Индикатор зарядки аккумулятора

Состояние заряда батареи показывается при помощи трех светодиодов (красного, желтого и зеленого).

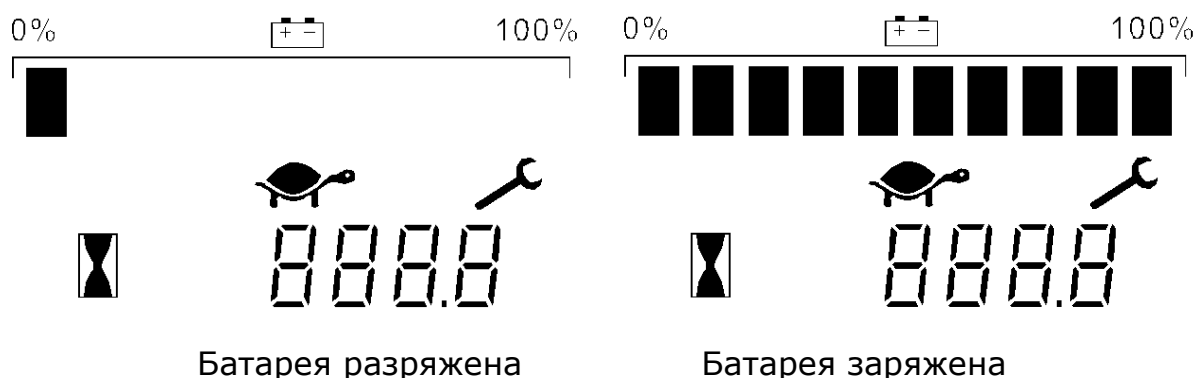


Рис.13: Индикатор заряда АКБ

Счетчик моточасов

Цифровой жидкокристаллический дисплей установлен в центре ручки, показывает отработанные часы. Дисплей имеет подсветку.

Сообщения о неисправностях

Дисплей способен отображать коды ошибок, код ошибки соответствует типу неисправности.

Уровень заряда батареи



Индикация состояния заряда аккумулятора встроена в ЖК-дисплей, она состоит из 10 сегментов. Каждый сегмент соответствует 10% заряда батареи. Когда батарея разряжается, сегменты постепенно отключаются один за другим, пропорционально величине остаточного заряда батареи. Это значение отправляется на индикатор контроллером по CAN шине. Когда на контроллере появляется сигнал «BATTERY LOW», символ батареи начинает мигать.

Символ « »

В нормальном режиме неактивен, включается при активации режима тихого хода, в котором параметры максимальной скорости и разгона уменьшены.

Символ « »

В нормальном режиме неактивен, его появление показывает запрос на техническое обслуживание или возникновение неисправности. В этом случае соответствующий код будет отображаться. Информация, предоставляемая дисплеем, может быть чрезвычайно полезной. Сбои могут быть быстро выявлены оператором или специалистом по обслуживанию, что позволит найти наиболее быстрое решение проблемы.

Символ « »

Мигает при работе счетчика моточасов.

Только, когда аккумулятор полностью заряжен, загорается самый правый индикатор. При снижении уровня зарядки каждый последующий индикатор загорается, по одному за определенный промежуток времени.

- Второй слева индикатор мигает, указывая на низкий заряд (разрядка на 70%).
- Самый левый индикатор попеременно мигает, указывая на разряд (разрядка на 80%).

С. Зарядка



- Перед зарядкой необходимо удостовериться, что используется соответствующее зарядное устройство для данного типа аккумулятора!
- Перед использованием зарядного устройства прочитать инструкцию по эксплуатации зарядного устройства.
- Всегда соблюдать данную инструкцию!
- Помещение, в котором производится зарядка, должно проветриваться.
- Точный уровень зарядки следует определить по показаниям индикатора зарядки. Чтобы контролировать уровень, процесс зарядки необходимо прервать и включить устройство.

Поставьте оборудование в специально предназначенное безопасное место со специальным источником питания.

Опустите вилы и снимите груз.

Выключите штабелер и соедините разъем аккумулятора (21) с источником питания.

Зарядное устройство начинает заряжать аккумулятор.

Зарядка закончена, когда индикатор зарядки постоянно горит зеленым светом. Следующая таблица показывает возможные состояния индикаторов:

Таблица 3: Состояние индикаторов

Цвет индикатора	Значение
Красный	Батарея разряжена
Оранжевый	Идет зарядка
Зеленый	Батарея полностью заряжена

Отсоедините вилку по окончанию процесса зарядки аккумулятора и уберите в специальный карман.

9. Регулярное обслуживание



- Только специально обученный и квалифицированный персонал может обслуживать оборудование.
- Перед обслуживанием снимите груз и опустите вилы.
- Если необходимо поднять оборудование, следуйте указаниям, используя специально предназначенное для этого подъемное оборудование или домкрат. Перед работой укрепите оборудование приспособлениями (например, специальные домкраты, клинья или деревянные бруски), чтобы предотвратить случайное падение или другое движение.
- Будьте осторожны при обслуживании рукояти управления. Газовая пружина находится под давлением. Небрежность может привести к травме.
- Используйте оригинальные запасные части, одобренные вашим дилером.
- Внимание! Утечка масла или гидравлической жидкости может привести к несчастным случаям и происшествиям.
- Только специально подготовленным техникам по обслуживанию разрешено проверять клапан регулирования давления.

Если необходимо заменить колеса, нужно следовать инструкциям. Ролики должны быть круглыми и не быть изношенными. Проверьте пункты, указанные в перечне по техническому обслуживанию.

а. Бюллетень технического обслуживания

Таблица 4

Техническое обслуживание		Период (мес)			
		1	3	6	12
	Гидравлическая система				
1	Проверить гидравлический цилиндр, шток на износ и протечку		•		
2	Проверить гидравлические соединения и шланг на износ и протечку		•		
3	Проверить уровень гидравлического масла, долить, если необходимо		•		
4	Заменить гидравлическое масло (12 мес. Или 1500ч работы)				•
5	Проверить и отрегулировать работу клапана регулировки давления (1200кг+0/ +10%)				•
	Механическая система				
6	Проверить вилы на предмет деформации и трещин		•		
7	Проверить раму на предмет деформации и трещин		•		
8	Проверить прочность всех соединений		•		
9	Проверить мачту и цепи на предмет коррозии, деформации или повреждений, заменить, если необходимо	•			
10	Проверить редуктор на предмет шума и протечки		•		
11	Проверить колеса на предмет деформации или повреждений, заменить, если необходимо		•		
12	Смазать опору рулевого управления				•
13	Проверить и смазать шарниры		•		
14	Смазать пресс масленки	•			
15	Заменить защитный экран, в случае повреждения	•			
	Электрическая система				
16	Проверить электропроводку на предмет повреждений		•		
17	Проверить электросоединения и контакты (клеммы)		•		
18	Проверить функционирование аварийной кнопки		•		
19	Проверить электродвигатель на предмет шума и неисправностей		•		
20	Проверить дисплей		•		
21	Проверить, исправные ли предохранители используются, если необходимо, заменить		•		
22	Проверить сигнал звукового предупреждения		•		
23	Проверить электромагнитные пускатели		•		
24	Проверить утечку на корпус (проверка изоляции)		•		
25	Проверить работу и износ потенциометра				
26	Проверить электросистему двигателя		•		

	Система торможения				
27	Проверить работу электромагнитного тормоза		•		
	Аккумулятор				
28	Проверить напряжение аккумулятора		•		
29	Почистить и смазать клеммы и проверить на предмет коррозии и повреждений		•		
30	Проверить корпус аккумулятора на предмет повреждений		•		
	Зарядное устройство				
31	Проверить кабель основного источника питания на предмет повреждений			•	
32	Проверить защиту во время зарядки			•	
	Функционирование				
33	Проверить сигнал звукового предупреждения	•			
34	Проверить аварийное торможение	•			
35	Проверить торможение реверсом и торможение противовключением	•			
36	Проверить функцию управления	•			
37	Проверить функцию подъема и снижения (спуска)	•			
38	Проверить функцию переключения рукояти управления	•			
39	Проверить работу ПИН-панели	•			
40	Проверить ограничитель скоростей (высота подъема $> \sim 300$ мм)	•			
	Основное				
41	Проверить, все ли таблички целые и отчетливо читаемые	•			
42	Проверить ролики, отрегулировать или заменить, если изношены		•		
43	Осуществить тестовый прокат	•			

в. Точки смазки

Смажьте указанные точки соответствие с интервалами обслуживания. Используйте стандартный тип смазки по DIN 51825.

1. Подшипники нагрузочных роликов
2. Стойка рамы
3. Цепь
4. Подшипники ведущего колеса
5. Редуктор
6. Подшипники опорного колеса

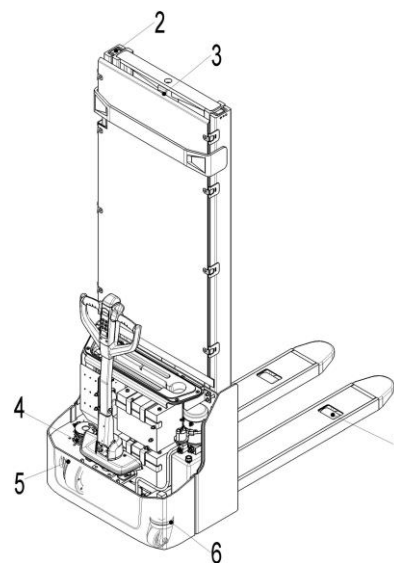


Рис. 14: Точки смазки

с. Гидравлическое масло

Тип гидравлической жидкости

Температура окружающей среды	-5°C - +25°C	>25°C
Тип	HVLP 32, DIN 51524	HLP 46, DIN 51524
Вязкость, сСт	28.8 - 35.2	41.4 - 47
Объем, л	5	

Отработанные материалы, такие как гидравлическое масло, использованные аккумуляторные батареи или т.п. должны быть собраны и переработаны согласно национальному законодательству и при необходимости переданы в перерабатывающую компанию.

д. Проверка предохранителей

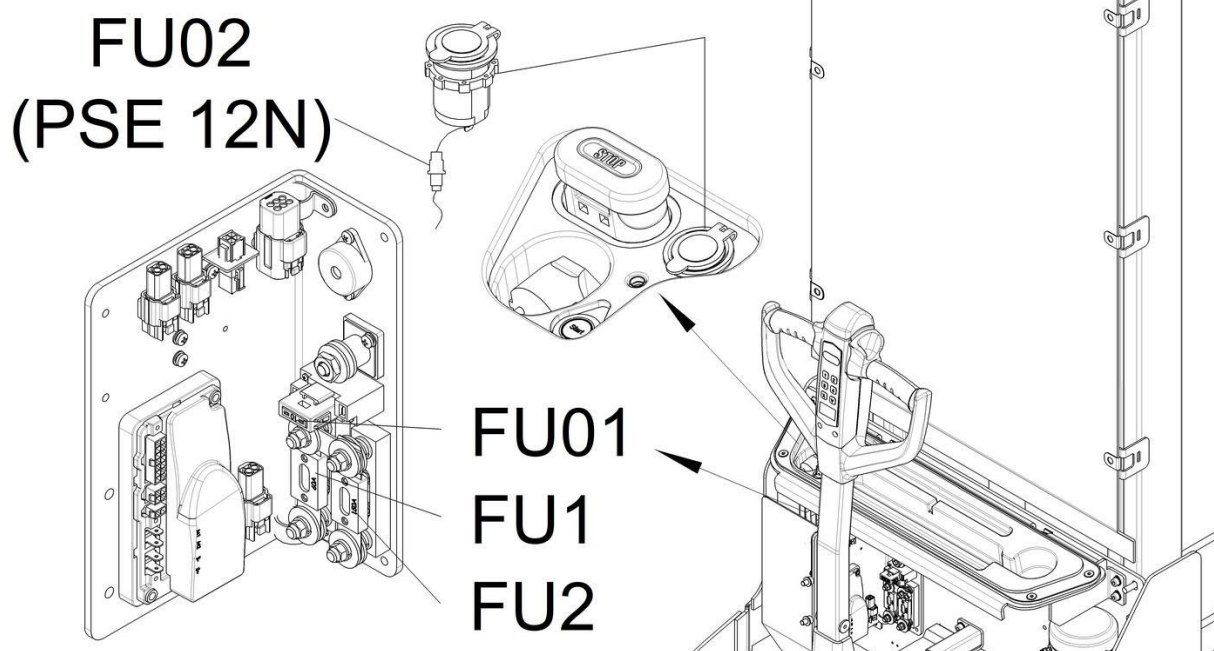


Рис. 15: Расположение предохранителей

Таблица 5: Типы предохранителей

Тип	Значение
FU1	60A
FU2	150A
FU01	10A
FU02 (PSE12N)	1,5A

е. Снятие, повторная установка защитного экрана



НЕ ИСПОЛЬЗУЙТЕ ШТАБЕЛЕР, ЕСЛИ ЗАЩИТНЫЙ ЭКРАН ПОВРЕЖДЕН ИЛИ НЕПРАВИЛЬНО СОБРАН!

Если защитный экран необходимо снять, отсоедините зажимы и аккуратно снимите экран. Если необходимо заменить детали (части), свяжитесь с Вашим сервисным партнером.

10. Выявление и устранение неисправностей



Если самоходный штабелер имеет неисправности, нужно следовать инструкциям, указанным в главе 6.

Таблица 6: Устранение неисправностей

Неисправность	Причина	Ремонт
Груз не поднимается	Масса груза слишком большая	Перегрузка запрещена
	Разряжен аккумулятор	Зарядить аккумулятор
	Неисправность подъемного предохранителя	Проверить и при необходимости заменить подъемный предохранитель
	Слишком низкий уровень гидравлического масла	Проверить и при необходимости долить гидравлическое масло
	Протечка масла	Заменить шланги и/или крышку цилиндра
Протечка масла из воздушного отведения	Слишком большое количество масла.	Уменьшить количество масла
Штабелер не включается	Аккумулятор заряжается	Зарядить аккумулятор полностью и затем отсоединить провод от источника питания.
	Аккумулятор не подключен	Правильно подсоединить аккумулятор
	Предохранитель неисправен	Проверить и при необходимости заменить предохранители
	Аккумулятор разряжен	Зарядить аккумулятор
	Переключатель аварийной кнопки включен	Вытянуть кнопку
	Ручка управления в рабочем положении	Сначала переместите ручку в положение торможения
Движение только в одном направлении	Потенциометр управления или соединения повреждены	Проверить потенциометр и соединения.

Только медленная скорость передвижения	Аккумулятор разряжен	Проверить уровень зарядки аккумулятора по индикатору
	Электромагнитный тормоз включен	Проверить электромагнитный тормоз
	Провода ручки управления отсоединены или повреждены	Проверить провода ручки управления.
Штабелер включается внезапно	Контроллер поврежден	Заменить контроллер
	Маховик управления не переходит обратно в нейтральное положение.	Починить или заменить потенциометр.

Если штабелер имеет неисправности и не может быть вывезен с места работы, установить его на эвакуаторе и аккуратно закрепить. Затем вывезите штабелер с проходной зоны.

11. Схемы

а. Электрическая схема

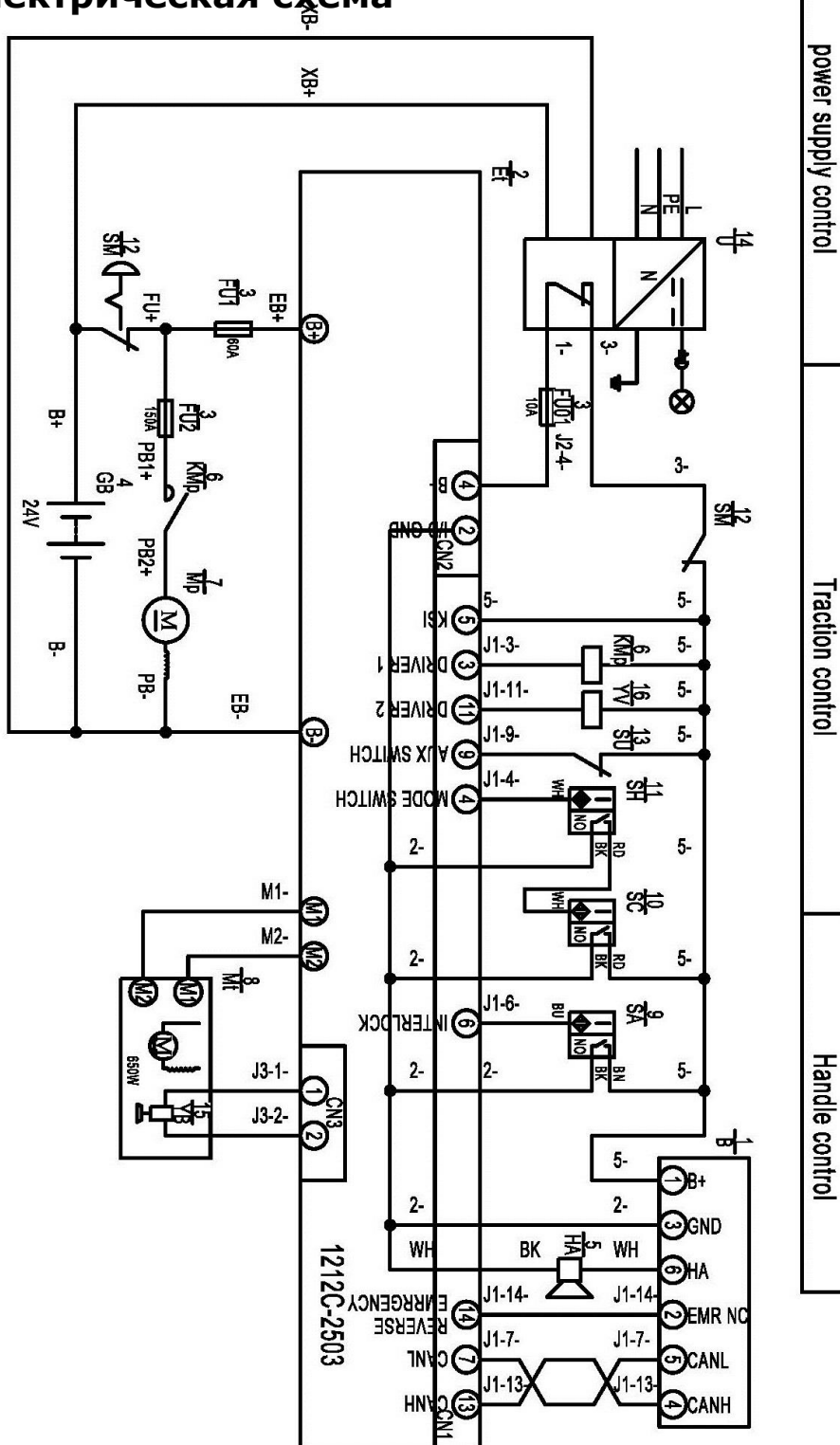
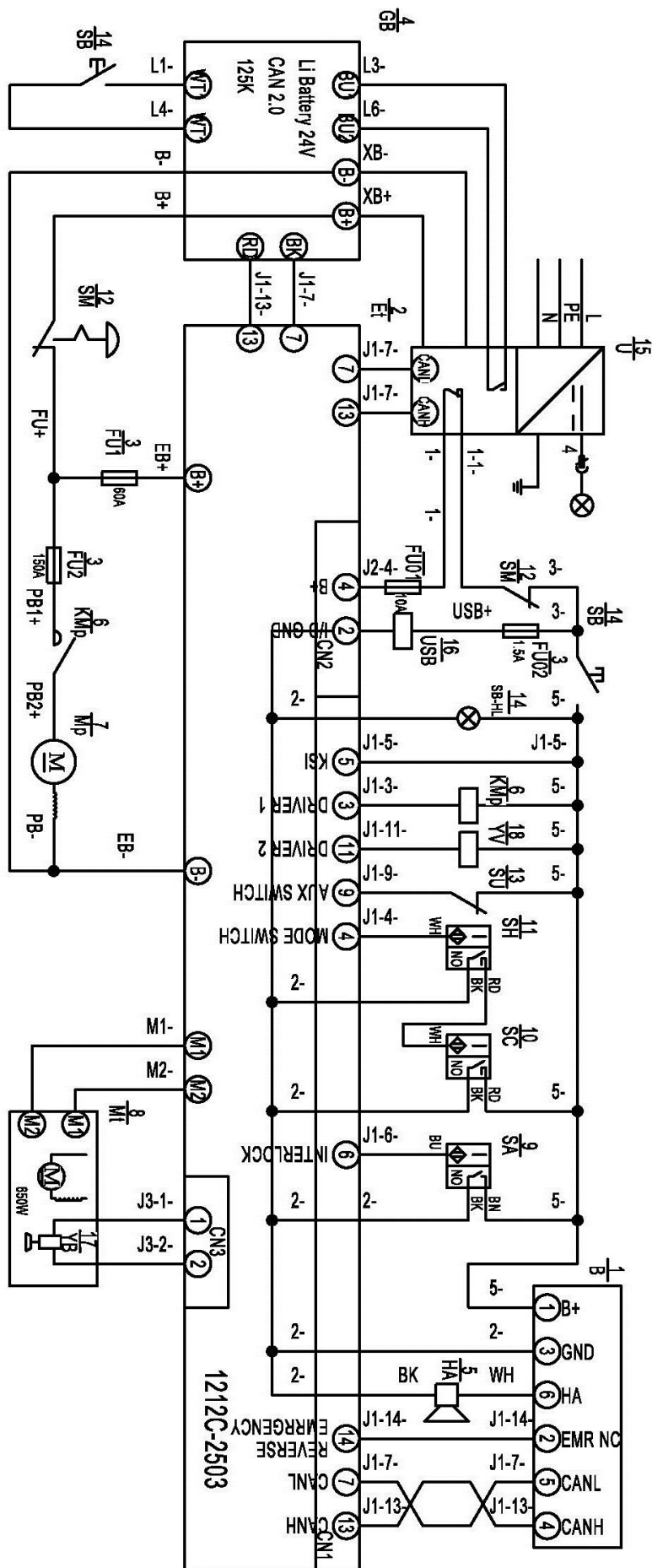


Рис. 16: Электросхема PSE12B

FU1:	60A
FU2:	150A
FU01:	10A



power supply control Traction control Handle control

FU1:	60A
FU2:	150A
FU01:	10A
FU02:	1.5A

Рис. 17: Электросхема PSE12N

в. Гидравлическая схема

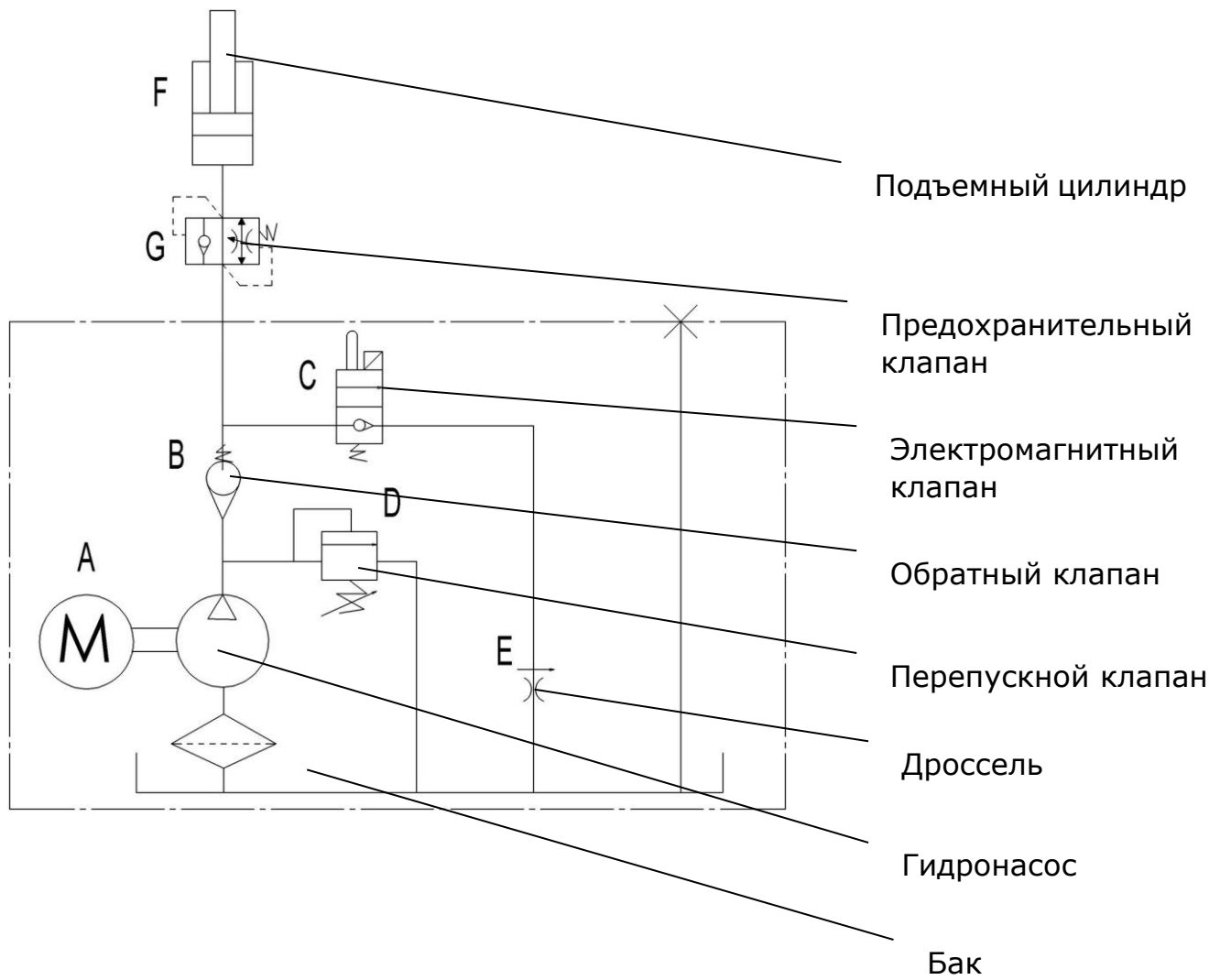


Рис. 18: Гидравлическая схема

12. Декларация соответствия

[GB] CE Declaration of Conformity

The signatory hereby declares that the specified machine conforms to the EU Directive 2006/42/EC (Machine Directive) and 2014/30/EEC (Electro-Magnetic Compatibility, EMC) including their amendments as translated into national legislation of the member countries. The signatory is individually authorized to compile the technical documents.

[D] EG-KONFORMITÄTSEKTLÄRUNG

Der Unterzeichner bescheinigt hiermit, dass die im Einzelnen bezeichnete Maschine den Europäischen Richtlinien 2006/42/EG (Maschinenrichtlinie) und 2014/30/EG (Elektromagnetische Verträglichkeit - EMV) einschließlich deren Änderungen sowie dem entsprechenden Rechtsersatz zur Umsetzung der Richtlinien in nationales Recht entspricht. Der Unterzeichner ist bevollmächtigt, die technischen Unterlagen zusammenzustellen.

[E] DECLARACIÓN DE CONFORMIDAD CE

El signatario certifica por medio de la presente que la máquina especificada cumple con las Normas Europeas 2006/42/CE (Normativa para maquinarias) y 2014/30/CE (Compatibilidad electromagnética), incluyendo sus respectivas modificaciones, así como con el decreto-ley para la adaptación de las normas al derecho nacional. El signatario dispone de una autorización individual que le permite compilar la documentación técnica.

[F] DECLARATION DE CONFORMITE CE

Par la présente déclaration, les soussignés certifient que le machines spécifiées ci-dessus est conforme à la loi et aux directives européennes 2006/42/CE (directive sur les machines) et 2014/30/CEE (compatibilité électromagnétique - CEM), y compris aux modifications qui y sont apportées et à l'arrêté autorisant sa transposition en droit national. Chaque signataire est habilité à établir individuellement la documentation technique.

[NL] EG-CONFORMITEITSVERKLARING

Ondergetekenden verklaren hierbij dat - volgens de nationale wetgeving van de Lidstaten - de hierboven vermelde opgegeven machina beantwoordt aan de bepalingen qua veiligheid bij machines (EG richtlijn 2006/42/EC) en electro-magnetische compatibiliteit (EG richtlijn 2014/30/EEC). Ondergetekenden zijn ieder individueel gemachtigd het technisch dossier samen te stellen.

[P] DECLARAÇÃO DE CONFORMIDADE CE

Pela presente, os signatários certificam que o máquina especificado está conforme às Directivas Europeias 2006/42/CE („Máquinas“) e 2014/30/CEE („Inocuidade Electromagnética - IEM“), incluindo as alterações das mesmas e o respectivo decreto-lei para a transposição em lei nacional. Cada um dos signatários está autorizado a proceder à elaboração da documentação técnica.

[I] DICHIARAZIONE DI CONFORMITÀ CE

I sottoscritti dichiarano che il veicolo per trasporti interni a macchina specificato soddisfa le Direttive Europee 2006/42/EC (Direttiva Macchine) e 2014/30/EEC (Compatibilità elettromagnetica - EMV) comprese le relative modifiche, come pure il rispettivo decreto legislativo per la conversione delle direttive in diritto nazionale. I sottoscritti sono singolarmente autorizzati alla creazione della documentazione tecnica.

[BG] ЕВРОПЕЙСКА ОБЩНОСТ - ДЕКЛАРАЦИЯ ЗА СЪОТВЕТВИЕ

Подписаните удостоверяват с настоящето, че подробно описаното машина средство отговаря на европейския норматив 2006/42/EG (норматив за машини) и на 2014/30/EG (електро-магнетична съвместимост), включително с техните промени, както и на съответния указ за прилагане на нормативите в националното право. Подписаните при това са упълномощени поотделно да съставят техническата документация.

[CZ] EG - PROHLÁŠENÍ O SHODĚ

Níže podepsaný tímto potvrzuje, že podrobný popis uvedené stroje odpovídá Evropským směrnicím 2006/42/EC (směrnice pro stroje) a 2014/30/EEC (elektromagnetická interference - EMV) včetně jejich pozdějších úprav, jakož i příslušným právním výnosům pro uplatnění příslušné směrnice v rámci národního práva. Každý z podepsaných jsou jednotlivě zplnomocněni k vytvoření technických podkladů.

[DK] EF-OVERENSSTEMMELSESEKTLÆRING

Undertegnede attesterer hermed, at det specificerede maskine stemmer overens med de Europæiske Direktiver 2006/42/EU (maskindirektiv) og 2014/30/EØF (elektromagnetisk kompatibilitet - EMC) samt med den modsvarende lovvædtagelse til implementering af direktiver i den nationale lovgivning. De undertegnede er hver for sig beføjet til at sammenstille de tekniske dokumenter.

[EST] EL vastavusavaldus

Allakirjutanud tõendavad käesolevaga, et üksikasjaliselt kirjeldatud täpsustatud masin vastab Euroopa direktiividele 2006/42/EÜ (Direktiiv masinate kohta) ja 2014/30/EMÜ (Elektromagnetiline sobivus - EMS) kaasa arvatud nende muudatused ja nende vastavatele õigusmäärustele direktiivide muutmiseks siseriiklikuks õiguseks. Iga allakirjutanu üksikult on volitatud koostama tehnilist dokumentatsiooni.

[FIN] EU-YHDENMUKAISUUSSELUSTUS

Allekirjoittaneet todistavat täten, että kukin erikseen mainittu omalla voimalla lähtöillä varustettu tehdaskone vastaa EU-direktiivien 2006/42/EC (koneenrakennusdirektiivi) ja 2014/30/EEC (sähkömagneettinen yhteensopivuus – EMC) määräyksiä sekä niiden muutoksia ja niiden kansalliseen lainsäädäntöön soveltamista koskevaa oikeussäätöä. Jokaisella allekirjoittaneista on oikeus itsenäisesti laatia asiaankuuluvia teknisiä asiakirjoja.

[GR] ΔΗΛΩΣΗ ΣΥΜΜΟΡΦΩΣΗΣ ΕΟΚ

Οι υπογράφωντες βεβαιώνουν διά της παρούσης ότι το συγκεκριμένο μηχάνημα συμμορφώνεται προς την Κοινοτική Οδηγία 2006/42/ΕΚ («Μηχανήματα») και 2014/30/ΕΟΚ (Ηλεκτρομαγνητικής Συμβατότητας, ΗΜΣ), καθώς και οι τροποποιήσεις τους, όπως μεταφράστηκε στην εθνική νομοθεσία των χωρών μελών. Οι υπογράφωντες είναι σε κάθε περίπτωση εξουσιοδοτημένοι ατομικά να καταρτίσουν τα τεχνικά έγγραφα.

[H] EU KONFORMITÁSI NYILATKOZAT

Alulírottak ezenel igazolják, hogy a részletesen leírt a megadott gép megfelel a 2006/42/EC (Gép-Írányelv) és a 2014/30/EEC (Elektromágneses összeférhetőség - EMV) Európai Irányelveknek, beleértve azok módosításait, valamint az irányelvek nemzeti jogba történő átültetésére irányuló megfelelő jogi rendelkezést. Továbbá az alulírottak mindegyike rendelkezik meghatalmazással arra nézve, hogy összeállíthatja a műszaki dokumentációt.

[LT] ES atitikim'o deklaracija

Žemiau pasirašę asmenys patvirtina, kad atskirai aprašytas nurodyta mašina atitinka Europos Sąjungos direktyvas 2006/42/EB (Mašinų direktyva) ir 2014/30/EEB (Elektromagnetinis suderinamumas – EMS) įskaitant jų pakeitimus, o taip pat ir atitinkamą teisės aktą dėl direktyvų įgyvendinimo nacionalinėje teisėje. Kiekvienas iš pasirašusių asmenų turi teisę ruošti techninę dokumentaciją.

[LV] ES atbilstības deklarācija

Ar zemāk redzamajiem parakstiem tiek apliecināts, ka norādīts mašina atbilst Eiropas Savienības normatīvam 2006/42/EG (Mašīnu normatīvas) un 2014/30/EEG (Elektromagnētiskā atbilstība – EMV), ieskaitot to izmaiņas, kā arī atbilstošos tiesiskos rīkojumus normatīvu pielāgošanai nacionālajā likumdošanā. Parakstu īpašnieki ir atsevišķi pilnvaroti sastādīt tehniskās dokumentācijas.

[N] EU-KONFORMITETSEKTLÆRING

Undertegnede bekræfter hermed at de enkelte betegnede maskin med kraftdrift tilsvarer de europæiske retningslinjerne 2006/42/EC (maskinretningslinje)

og 2014/30/EEC (elektromagnetisk fordraglighet - EMV) inklusiv disse endringer og den tilsvarende rettsforordning til omsetning av nasjonal rett. Hver undertegnede er fullmektig til å sette sammen de tekniske dokumentene.

[PL] DEKLARACJA ZGODNOŚCI WE

Niżej podpisani deklarują, że poniżej opisana maszyna spełnia wymagania określone w dyrektywach Europejskich 2006/42/EC (Dyrektywa Maszynowa) i 2014/30/EEC (Kompatybilności elektromagnetycznej - EMC) wraz z ich późniejszymi zmianami oraz odpowiednimi rozporządzeniami mającymi na celu przeniesienie tych dyrektyw do prawa krajów członkowskich. Sygnatariusz jest indywidualnie upoważniony do zestawiania dokumentacji technicznej.

[RO] DECLARAȚIE DE CONFORMITATE CE

Subsemnatii adevăresc prin prezenta că vehiculul de specificat mașină descris individual corespunde directivelor europene 2006/42/CE (Directiva privind mașinile) și 2014/30/CEE (Compatibilitatea electromagnetică - CEM) inclusiv modificărilor lor precum și actului legislativ corespunzător pentru transpunerea directivelor în drept național. Subsemnatii sunt fiecare în parte împuterniciți să întocmească documentația tehnică.

[RU] Декларация соответствия стандартам ЕС

Настоящим лица, подписавшие документ, удостоверяют, что машина с указанной спецификацией соответствует европейским стандартам 2006/42/EG (Транспортная директива) и 2014/30/ЕWG (Электромагнитная совместимость - EMC), включая изменения в них, а также соответствующим национальным стандартам и нормам. Каждое по отдельности лицо, подписавшее документ, имеет полномочия для составления технической документации.

[SI] EG-KONFORMITETS FÖRKLARING

Undertecknarna intygar härmed att det i detalj betecknade maskin uppfyller de Europeiska direktiven 2006/42/EG (Maskindirektiv) och 2014/30/EEG (Elektromagnetisk tålighet - EMV), inklusive ändringarna i detta och den motsvarande rättsförordningen för att omsätta direktiven i nationell rätt. Undertecknarna har var för sig fullmakt att sammanställa den tekniska dokumentationen.

[SK] vyhlásenie o zhode

Dolu podpísaní týmto potvrdzujeme, že podrobný popis uvedené stroje zodpovedá Európskym smerniciam 2006/42/EC (ernica pre stroje) a 2014/30/EWG (elektromagnetická tolerancia – EMV) vrátane jeho neskorších úprav, rovnako zodpovedá aj príslušným právnym nariadeniam na uplatnenie smerníc v rámci národného práva. Každý z podpísaných je jednotlivo splnomocnený na vytvorenie technických podkladov.

[SL] EU IZJAVA O SKLADNOSTI

Podpisani s tem potrjujemo, da posamično označeno določeno stroj vozilo odgovarja Evropski direktivi 2006/42/EC (Direktiva o strojih) in 2014/30/EEC (Elektromagnetna skladnost - EMV) vključno z njihovimi spremembami ter ustrezno pravno uredbo o prevzemu smernic v nacionalno pravo. Podpisniki so vsakokrat posamezno pooblašeni za izdajanje tehnične dokumentacije.

[TR] AB Uygunluk Açıklaması

İmza sahibi şahıslar, ayrıntıları belirtilen makine aracının, 2006/42/EC (Makine Yönergesi) ve 2014/30/EEC (Elektromanyetik Uyumluluk – EMC) no'lu Avrupa Yönergelerine ve bunların değişiklik sonucu oluşan metinlerine ve yönergelerin millî hukuk hükümlerine dönüştürülmesine dair ilgili hukuk kararnamesine uygun olduğunu tasdik ederler. İmza sahibi şahıslar teknik dosyaları bir araya getirmek için münferiden vekil tayin edildi.

- (1) Type/ Typ/ Tipo/ Modello/ Түүрп/ Tipo / ΤΥΠΟΣ/ Τίπος/ Tip/ Тип/ Tips/ Tipas/ Tüüp:
- (2) Serial No./ Serien-Nr./ N°. de série/ Seriennummer/ N° de serie/ Numero di serie/ Serienr./ Sarjanro/ αυξάνων αριθμός/ Serionév číslo/ Szériaszám/ Nr. Seryjny/ Serijska številka/ Výrobné číslo/ Серийный номер/ Seri No./ Seerianr./ Sērijas Nr./ Serijos numeris:
- (3) Year of constr./ Baujahr/ Année de constr./ Bouwjaar/ Año de constr./ Anno di costruzione/ Produktionsår/ Byggeår/ Tillverkningsår/ Valmistusvuosi / Ano de fabrico / έτος κατασκευής/ Rok výroby/ Gyártási év/ Rokprodukcji / Letnik / Год изготовления / Üretim yılı / Väljålskeasta / Izgatavošanas gads / Gamybosmetai
- (4) Manufacturer or his authorized representative in Community/ Hersteller oder in der Gemeinschaft ansässiger Vertreter/ Fabricant ou son mandataire établi dans la Communauté/ Fabrikant of zijn in de Gemeenschap gevestigde gemachtigde/ Fabricante o representante establecido en la Comunidad/ Construtor ou Representante estabelecido na Comunidade/ Costruttore oppure il suo rappresentante nella Comunità/ Fabrikant eller dennesi Fællesskabet etablerede befuldmægtigede/ Produsent eller agent innen felleskapet/ Tillverkare eller representant inom EU/ Valmistaja tai yhteisömaassa oleva edustaja / V'robce nebo jeho zastoupení/ Gyártó / producent albo jego przedstawiciel w EG (Wspólnota Europejska)/ Κατασκευαστής ή όκνηνο ηνπιθώλ αληπιγζώπολ/ Üretici ya da Bölgedeki Yetkili Temsilci/ Proizvajalec ali pooblašeni zastopnik s sedežem v EU/ Výrobca alebo zástupca so stálym bydliskom v EÚ / Изготовитель или его представитель, зарегистрированный в стране Содружества/ Tootja või organisatsioonis paiknev esindaja/ Ražotājs vai vietējais uzņēmuma pārstāvis / Gamintojas arba šalyje reziduojantis atstovas:
- (5) Date/ Datum/ Data/ Fecha/ datum/ Dato/ päiväys/ Kuupäev/ Datums/дата / Datum/ dátum/ tarih/ ημερομηνία
- (6) Authorised signatory/ Im Auftrag/ pour ordre/ Incaricato/ Por orden de/ por procuração/ op last van/ på vegne af/ på uppdrag/ Etter oppdrag/ psta./ Ülesandel / pavedus / v.i. / По поручению / megbízásából / длпжносно лице / z pověření / z poverenia / po nalogu / na polecenie / din sarcina / адина / θαη' εληνίή

(1) Type: **XX XX – Self-propelled industrial truck**

(2) Serial No: **XXXXXXXX**

(3) Year of constr.: **YYYY**

(4) Manufacturer or his authorized representative in Community:
Company name / Street / Postal code Town/ Country

(5) Date: **YYYY.MM.DD**

(6) Authorized signatory: **Mr. Sample**