

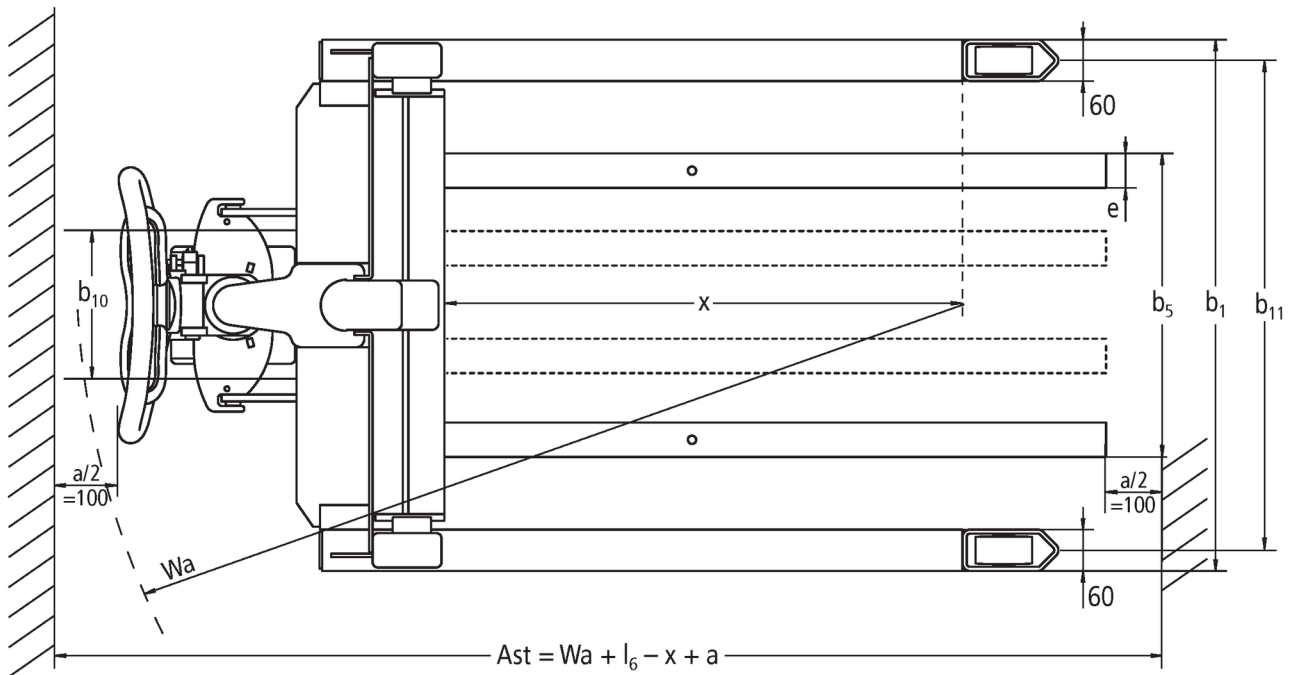
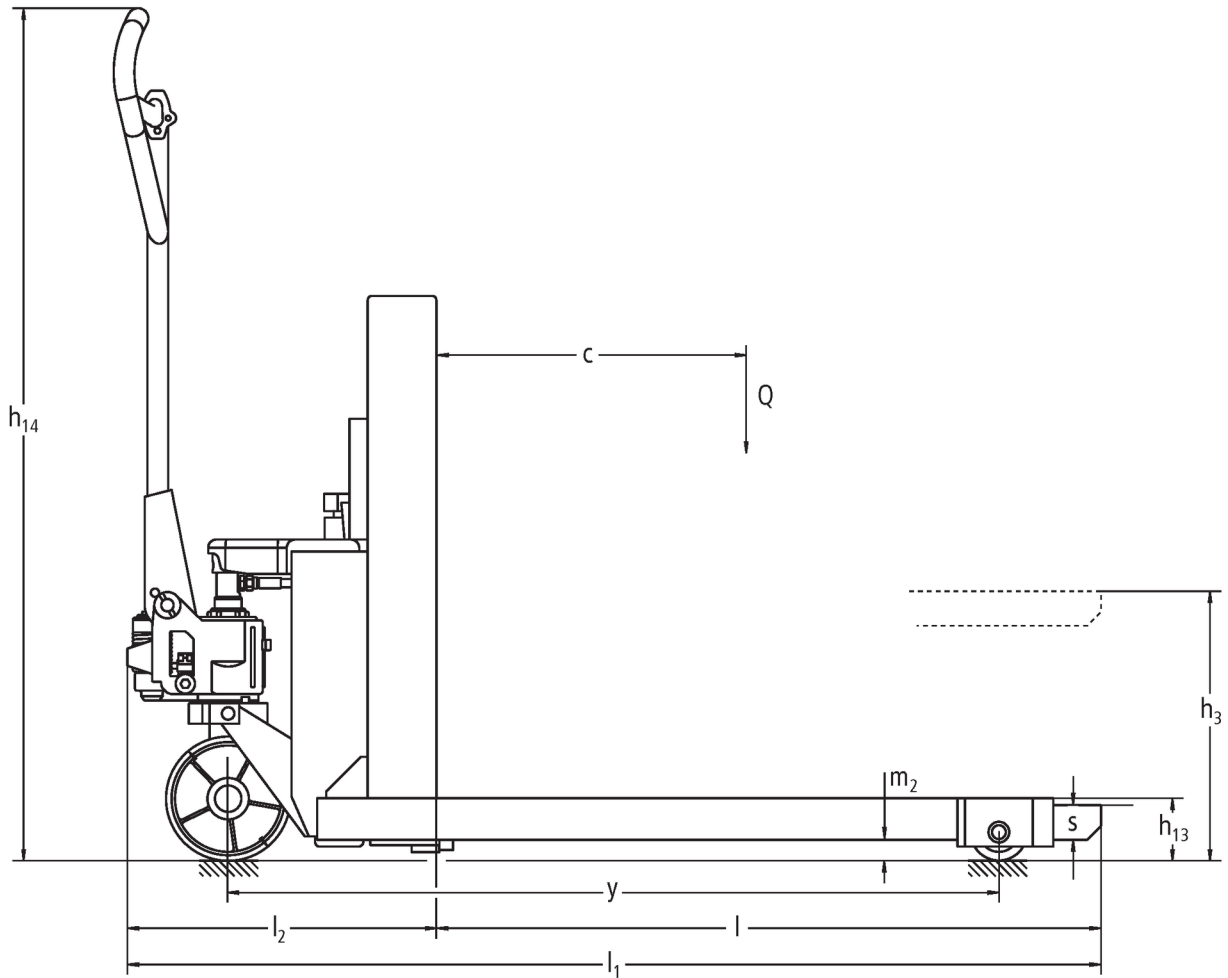


Гидравлическая тележка **AM V05**

высота подъема: 390 мм / Грузоподъемность: 500 кг

JUNGHEINRICH

AM V05



идентификатор	1.1	Производитель (краткое название)		Jungheinrich
	1.2	Обозначение модели		AM V05
	1.3	Привод		вручную
	1.4	Управление		ручное
	1.5	Мощность / нагрузка	Q кг	500
	1.6	Расстояние до центра тяжести груза	c мм	400
	1.9	Расстояние между осями колес	y мм	1120
масса	2.1	собственная масса	кг	155
	2.2	Нагрузка на ось с грузом передн./задн.	кг	320 / 325
	2.3	Нагрузка на ось без груза передн./задн.	кг	101 / 54
колеса/ходовая часть	3.1	шины		C-GN
	3.2	Размер шин, передние		Ø 180 x 50
	3.3	Размер шин, задние		Ø 82 x 40
	3.5	Колеса, номер перед / зад (x = ведомый)		2/2
	3.6	Ширина переднего моста	b ₁₀ мм	122
	3.7	Ширина колеи, сзади	b ₁₁ мм	700
	габаритные размеры	4.4	Ход (h ₃)	h ₃ мм
4.15		Высота в опущенном положении	h ₁₃ мм	85
4.19		общая длина	l ₁ мм	1405
4.20		Длина, включая спинку вил	l ₂ мм	450
4.21.1		габаритная ширина	b ₁ мм	760
4.22		размеры вил	s/e/l мм	50 x 50 x 955
4.25		Оформление вилки	b ₅ мм	140
4.26		Ширина между опорными консолями/грузовыми платформами	b ₄ мм	640
4.32		Просвет над полом в середине расстояния между осями колес	m ₂ мм	30
4.34.1		Рабочая ширина (паллет 1000 x 1200 крест-накрест)	Ast мм	1805
4.34.2		Рабочая ширина (поддон 800x1200 продольный)	Ast мм	2005
4.35		Радиус разворота	W _a мм	1425
рабочие характеристики		5.3	Скорость опускания с грузом/без груза	м/сек

- В соответствии с директивой VDI 2198 в таблице приведены технические характеристики только стандартного транспортного средства. При установке других шин, подъемных устройств, дополнительного оборудования и т.д. значения могут измениться.

Сертифицированными являются
немецкие заводы в Нордерштедте и
Мосбурге.

ISO 9001
ISO 14001

Подъемно-транспортные средства
Jungheinrich отвечают европейским
требованиям по безопасности.

