

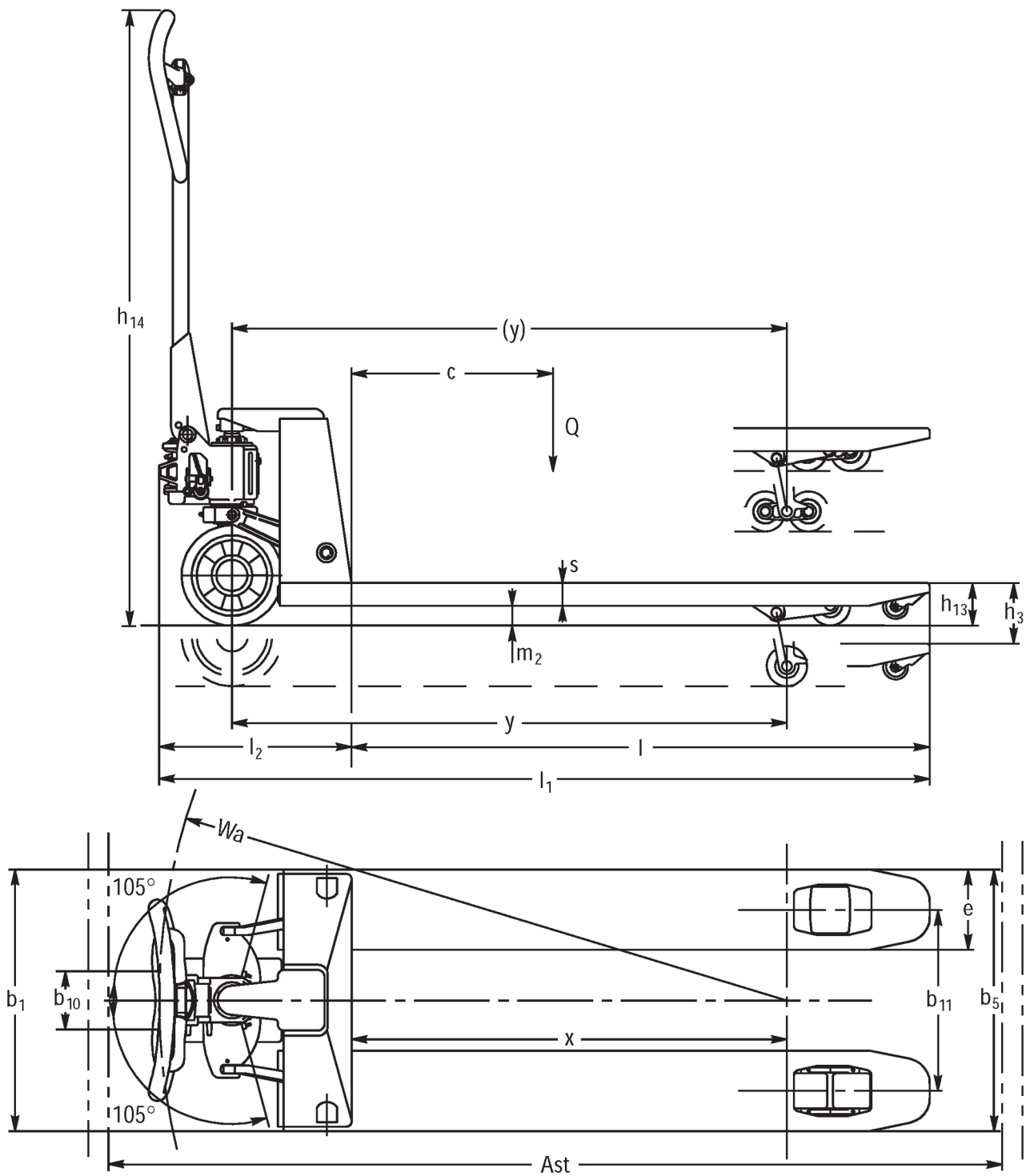


Гидравлическая тележка **AM 30**

высота подъема: 120 мм / Грузоподъемность: 3000 кг

JUNGHEINRICH

AM 30



идентификатор	1.1	Производитель (краткое название)		Jungheinrich			
	1.2	Обозначение модели		AM 30			
	1.3	Привод		вручную			
	1.4	Управление		ручное			
	1.5	Мощность / нагрузка	Q кг	3000			
	1.6	Расстояние до центра тяжести груза	c мм	600	800	900	1050
	1.9	Расстояние между осями колес	y мм	1174	-		2054
масса	2.1	собственная масса	кг	86	124	126	142
	2.2	Нагрузка на ось с грузом передн./задн.	кг	815 / 2270	-		1135 / 2007
	2.3	Нагрузка на ось без груза передн./задн.	кг	28 / 58	-		57 / 85
колеса/ходовая часть	3.1	шины		V-BV			
	3.2	Размер шин, передние		Ø 200 x 50			
	3.3	Размер шин, задние		Ø 80 x 70			
	3.5	Колеса, номер перед / зад (x = ведомый)		2/4	2 / 4	2/4	
	3.6	Ширина переднего моста	b ₁₀ мм	116			
	3.7	Ширина колеи, сзади	b ₁₁ мм	390			
	габаритные размеры	4.4	Ход (h ₃)	h ₃ мм	120		
4.14		Высота площадки в поднятом положении	h ₁₂ мм	205			
4.15		Высота в опущенном положении	h ₁₃ мм	85			
4.19		общая длина	l ₁ мм	1603	-		2483
4.20		Длина, включая спинку вил	l ₂ мм	383			
4.21.1		габаритная ширина	b ₁ мм	550			
4.22		размеры вилок	s/ e/l мм	45 x 160 x 1220	63 x 160 x 1600	63 x 160 x 1800	63 x 160 x 2100
4.25		Оформление вилки	b ₅ мм	550			
4.32		Просвет над полом в середине расстояния между осями колес	m ₂ мм	36	-		36
4.34.1		Рабочая ширина (паллет 1000 x 1200 крест-накрест)	Ast мм	1803	-		2683
4.34.2		Рабочая ширина (поддон 800x1200 продольный)	Ast мм	1803	-		2683
4.35		Радиус разворота	W _a мм	1319	-		2184
рабочие характеристики	5.3	Скорость опускания с грузом/без груза	м/сек	0,09 / 0,05			

- В соответствии с директивой VDI 2198 в таблице приведены технические характеристики только стандартного транспортного средства. При установке других шин, подъемных устройств, дополнительного оборудования и т.д. значения могут измениться.

Сертифицированными являются
немецкие заводы в Нордерштедте и
Мосбурге.

ISO 9001
ISO 14001

Подъемно-транспортные средства
Jungheinrich отвечают европейским
требованиям по безопасности.

